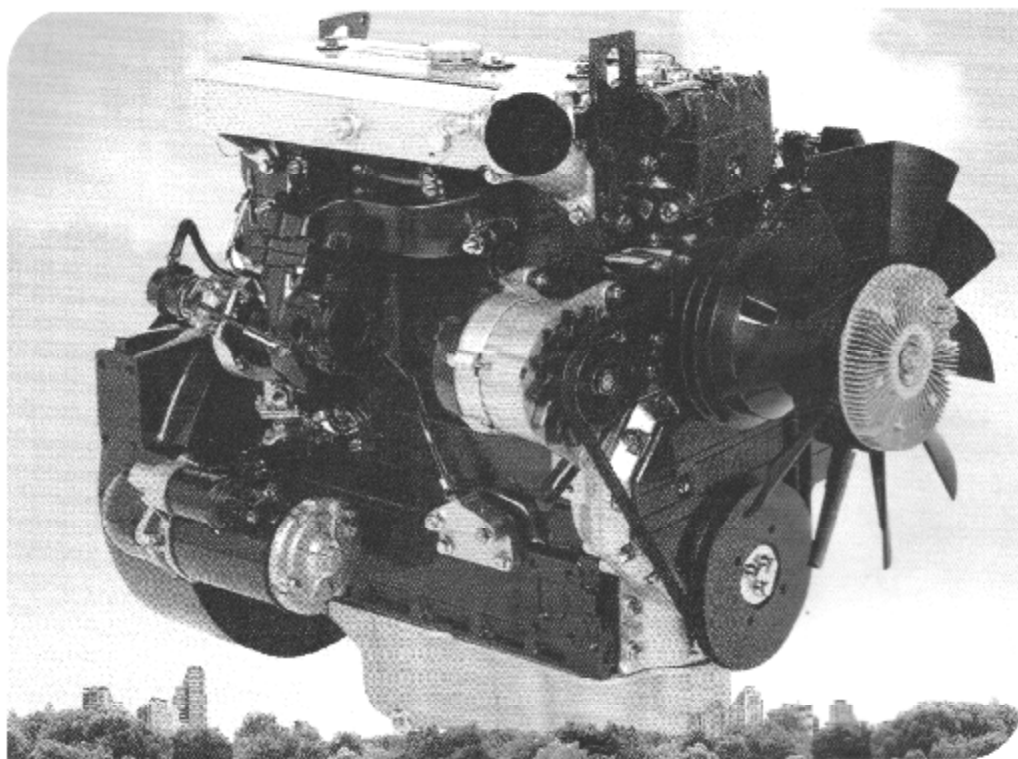
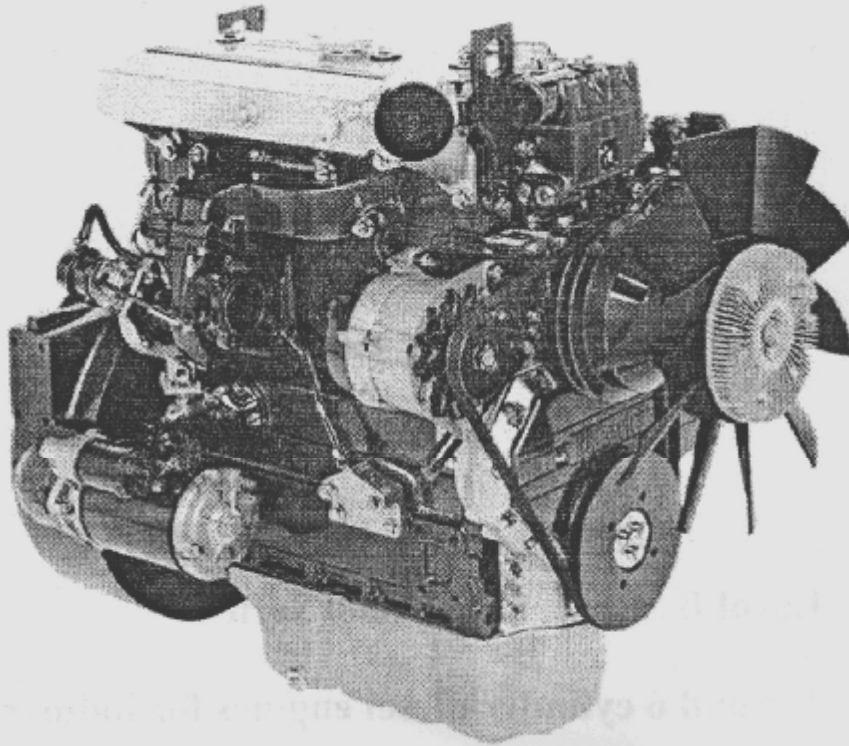


# РУКОВОДСТВО ПОЛЬЗОВАТЕЛЯ ДИЗЕЛЬНЫЕ ДВИГАТЕЛИ LOVOL

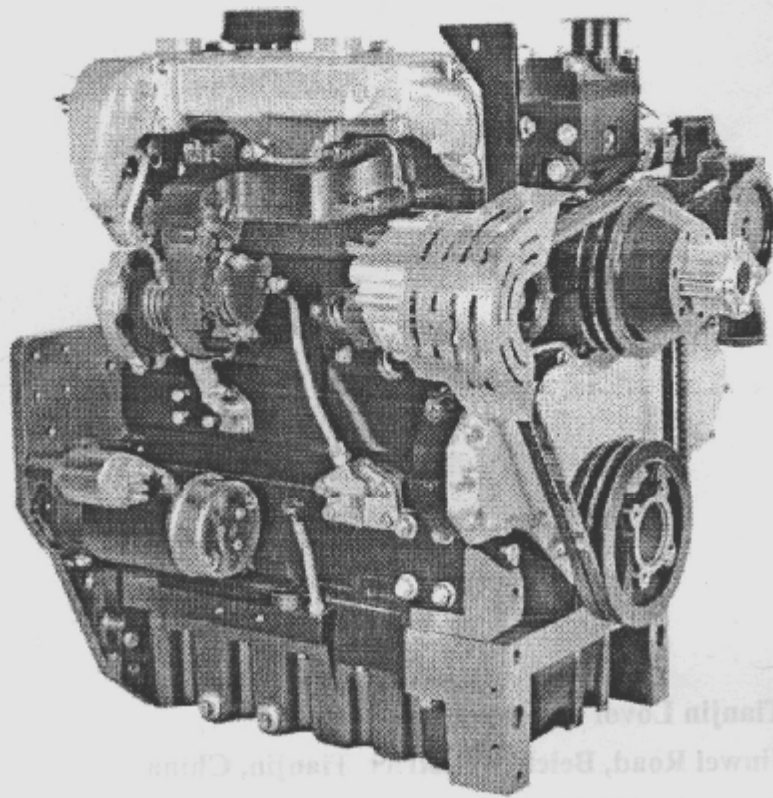
World Power Inherits From European Technology



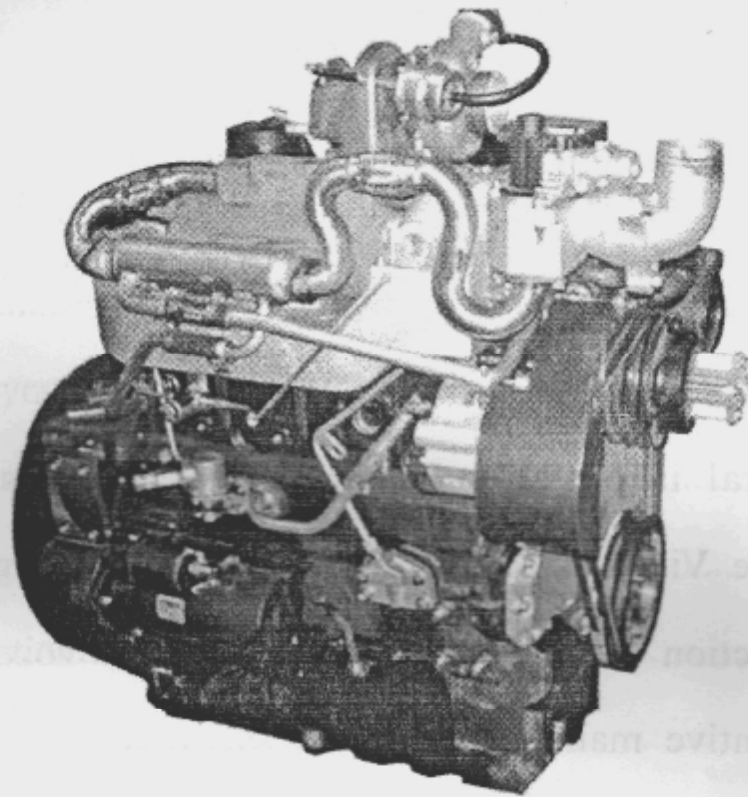
Lovol B Series, Lovol 1000 Series



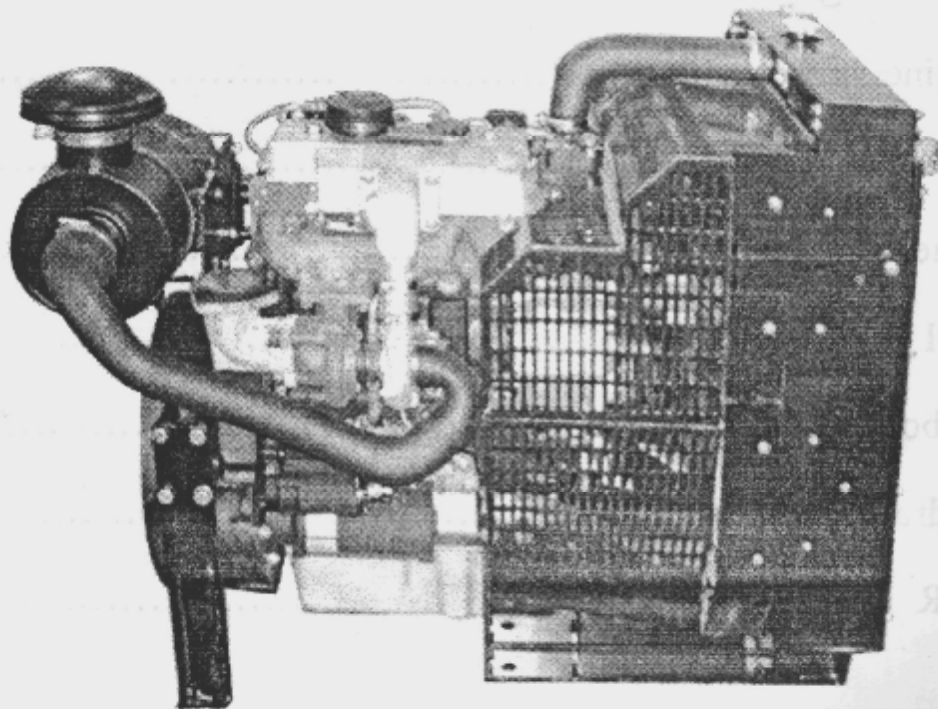
**Двигатель серии В**



**Двигатель серии 1000**



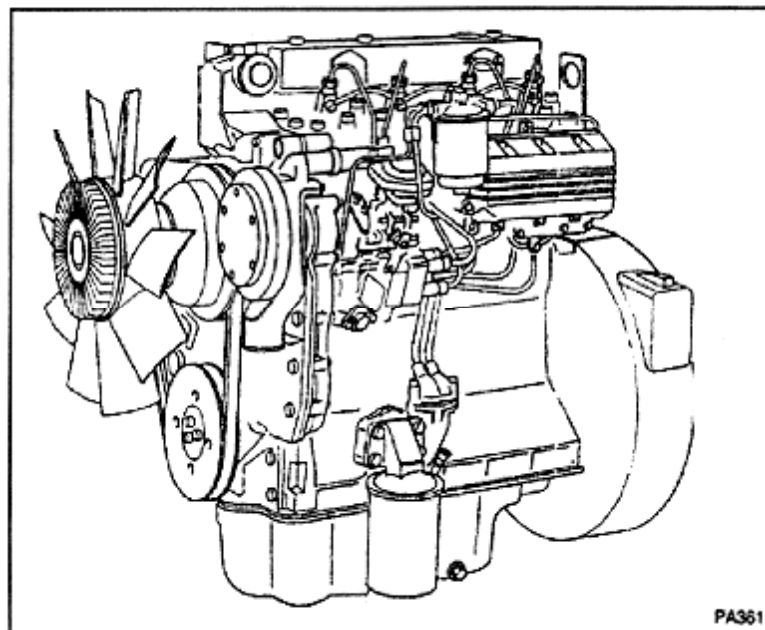
**Двигатель серии В с EGR**



**Двигатель серии 1000**

# ОГЛАВЛЕНИЕ

1. Общая информация
2. Описание компонентов двигателя
3. Инструкция по эксплуатации
4. Плановое техническое обслуживание
5. Жидкости, используемые в работе двигателя
6. Диагностика неполадок
7. Консервация двигателя
8. Запчасти и обслуживание
9. Общая информация
10. Топливный насос
11. Турбоагнетатель
12. Система EGR (рециркуляции отработанных/выхлопных газов)



# 1. Общая информация

## Введение

Двигатели серий Lovol Phaser и Lovol 1000 являются последней разработкой компании Tianjin Lovol Engines Co., Ltd. Они сочетают в себе почти столетний опыт европейских машиностроителей и мировые технологии.

В настоящее время основной продукцией компании является серия «Lovol 1000» мощностью от 42~ до 170 кВт, скорость в диапазоне от 1500 до 2800 об/мин.

	1006TG1A	1006TG2A	1006TAG
Количество цилиндра	6	6	6
Расположение цилиндров	рядное	рядное	рядное
Индуктивная система	т/наддув	т/наддув	т/наддув, возд.охлажд.
Диаметр цилиндра x ход поршня (мм)	100x127	100x127	100x127
Объем (л)	5.99	5.99	5.99
Коэффициент сжатия	17.5	17.5	17.5
Объем смазочной системы (л)	16.1	16.1	19
Порядок работы цилиндров	1,5,3,6,2,4	1,5,3,6,2,4	1,5,3,6,2,4
Мощность двигателя, номинальная, кВт	70	80	90
Мощность двигателя, резервная, кВт	77	88	99
Мин.расход топлива (г/кВт/ч)	<=220	<=220	<=220
Уровень шума dB	94	94	95
Регулятор частоты	электронный		

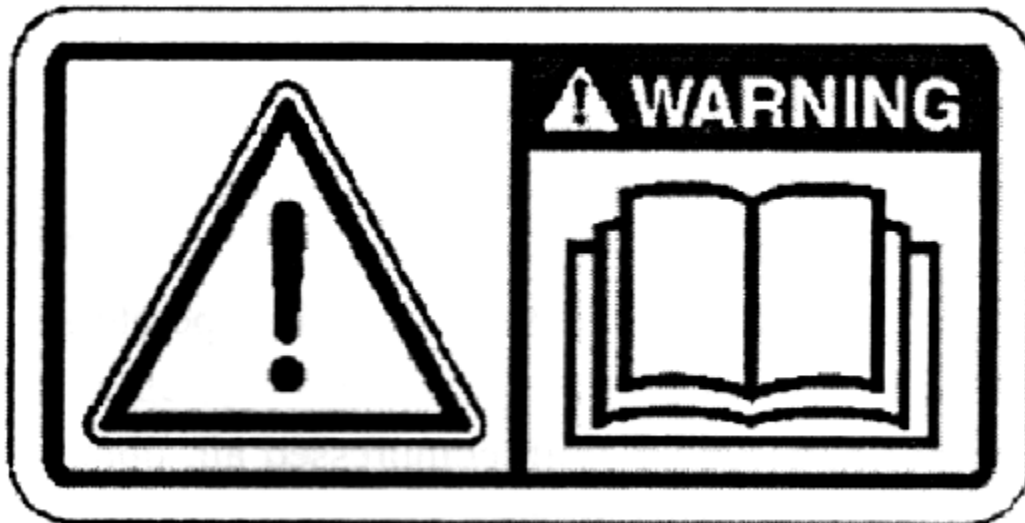
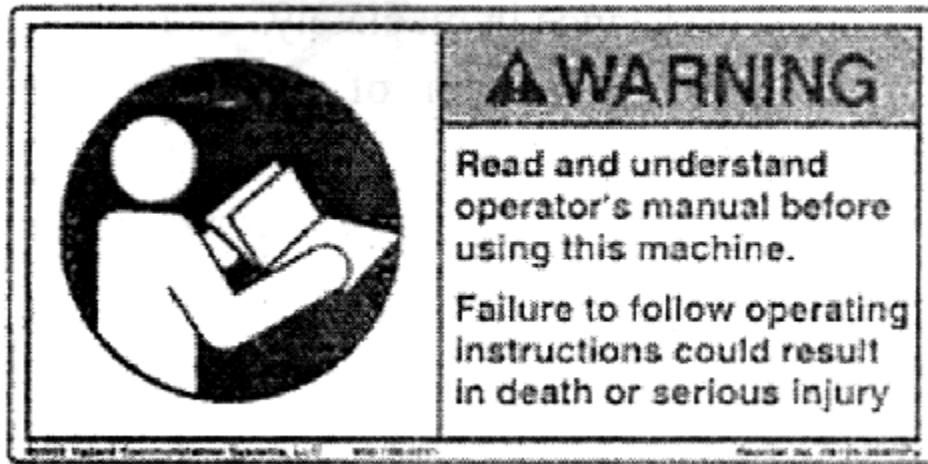
Во избежание ошибок при проведении ТО внимательно ознакомьтесь с настоящим руководством.

Существует три вида примечаний:

Warning ОПАСНОСТЬ (может повлечь за собой серьезные травмы)

Caution ВНИМАНИЕ (может привести к серьезным повреждениям двигателя)

Remark ПРИМЕЧАНИЕ (важная информация, но опасности нет)



## **Warning (ОПАСНОСТЬ)**

Внимательно прочитайте и уясните требования по технике безопасности. Они разработаны для вашей же безопасности и должны всегда строго соблюдаться.

Для обеспечения долгой и безотказной работы строго соблюдайте график предупредительного техобслуживания. Если оборудование эксплуатируется в сильно запыленном окружении или под воздействием других отрицательных факторов, периоды между проведением ТО могут быть сокращены.

Регулярно заменяйте фильтры и смазочное масло.

Техобслуживание и ремонтные работы должен проводить только специально обученный персонал!

Левая и правая стороны двигателя определяются со стороны маховика.

## **Требования по технике безопасности**

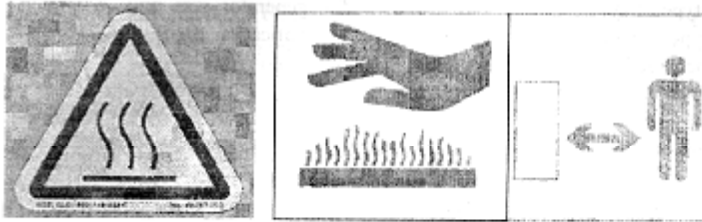
Все нижеуказанные требования являются обязательными к исполнению. Возможно, существуют еще и локальные требования по технике безопасности.

- Оборудование должно применяться для целей, для которых оно предназначено
- Запрещается курить при заправке топливного бака
- Вытрите насухо все поверхности после заправки топлива. Обтирочные концы утилизируйте.
- Не производите дозаправку при работающем двигателе (кроме случаев крайней необходимости).
- Не производите чистку двигателя, дозаправку смазочного масла или регулировку двигателя при его работе (кроме случаев, когда вы абсолютно уверены в правомерности производимых работ).
- Не производите регулировку того, чего вы не понимаете.
- Убедитесь, что при работе двигателя не накапливаются токсичные выхлопы/вещества.
- Не допускайте посторонних близко к работающему оборудованию.
- Не носите свободно висящую одежду или не прикрытые длинные волосы при работе с двигателем.
- Соблюдайте осторожность при обращении с движущимися деталями (некоторые детали выглядят размытыми при вращении!).
- Не снимайте крышку с емкости охлаждающей жидкости, пока двигатель горячий, а сама жидкость находится под давлением.
- Не допускайте искр или открытого огня вблизи аккумуляторных батарей (особенно если они под зарядкой) – из электролита выделяются легковоспламеняющиеся газы. Сам электролит может вызвать химические ожоги кожи.
- Перед проведением ремонтных работ с электросистемой отсоединяйте аккумулятор!
- Двигатель должен эксплуатировать только один человек.

- Проверку работоспособности двигателя следует производить только с пульта или с рабочего места оператора.
- При попадании на кожу топлива или смазочного масла немедленно за медицинской помощью. Эти жидкости могут быть гипераллергенны для некоторых людей.
- Перед запуском двигателя убедитесь, что сцепление (трансмиссия) не включено.
- Турбонагнетатель работает с большой скоростью и высокой температурой. Будьте осторожны!

**Маркировка на двигателе, предупреждающая об опасности или осторожности:**

**Высокая температура:**



**Движущиеся или вращающиеся детали:**



**Утилизируйте отходы/детали:**





## Обозначения на шильдах/табличках двигателя:

Двигатели серии В могут быть 4-х и 6-ти цилиндровыми. Они также могут быть: безнаддувными, компенсированными, с турбонагнетателем и с турбонагнетателем/промежуточным охлаждением.

В 110Ti-30 8-ти цилиндровый, 210 л.с., турбонагнетатель, промежуточное охлаждение

1006-6TW 6-ти цилиндровый, турбонагнетатель, водно-воздушное охлаждение

1004D-4TA 4-х цилиндровый, турбонагнетатель, воздушное охлаждение

1006D-6TA 6-ти цилиндровый, турбонагнетатель, воздушное охлаждение

1003TG 3-х цилиндровый, турбонагнетатель, для генераторных установок

1004TG 4-х цилиндровый, турбонагнетатель, для генераторных установок

1006TAG 6-ти цилиндровый, турбонагнетатель, воздушное охлаждение, для генераторных установок

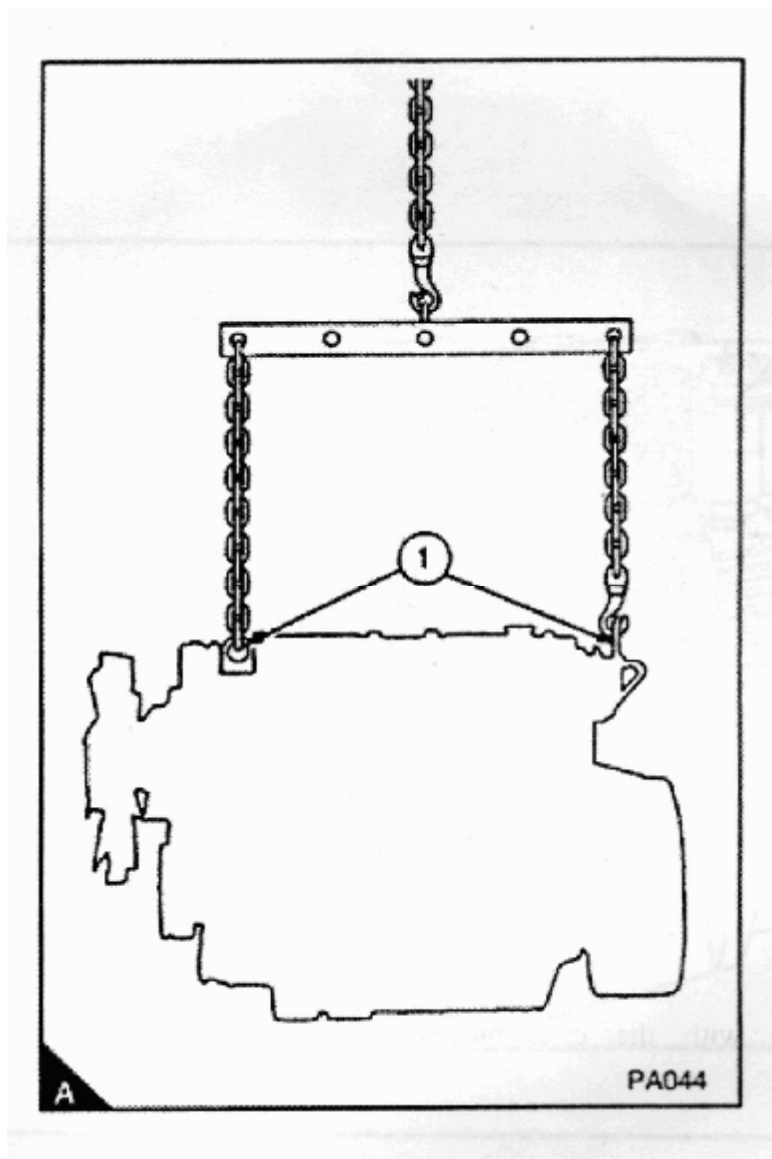
Имеется также специальная система кодирования типа двигателя (первые две буквы в номере двигателя):

ВА	Три цилиндра, безнаддувный
ВВ	Три цилиндра, турбонагнетатель
ВС	Четыре цилиндра, компенсированный
ВД	Три цилиндра, турбонагнетатель/промежуточное охлаждение
ВЕ	Три цилиндра, турбонагнетатель/промежуточное охлаждение
АА	Четыре цилиндра, безнаддувный
УВ	Четыре цилиндра, турбонагнетатель
АС	Четыре цилиндра, компенсированный
АD	Четыре цилиндра, турбонагнетатель/промежуточное охлаждение
АЕ	Четыре цилиндра, турбонагнетатель/промежуточное охлаждение
УА	Шесть цилиндров, безнаддувный
УВ	Шесть цилиндров, турбонагнетатель
УС	Шесть цилиндров, компенсированный
УD	Шесть цилиндров, турбонагнетатель/промежуточное охлаждение
УЕ	Шесть цилиндров, турбонагнетатель/промежуточное охлаждение

## Подъем и перемещение двигателя

Вес двигателя без охлаждающей жидкости, смазочного масла и коробки передач зависит от его полной комплектации. Минимальный вес, который следует учитывать при подъеме и перемещении двигателя, составляет для:

- 3-х цилиндрового двигателя      440 кг
- 4-х цилиндрового                    500 кг
- 6-ти цилиндрового                600 кг



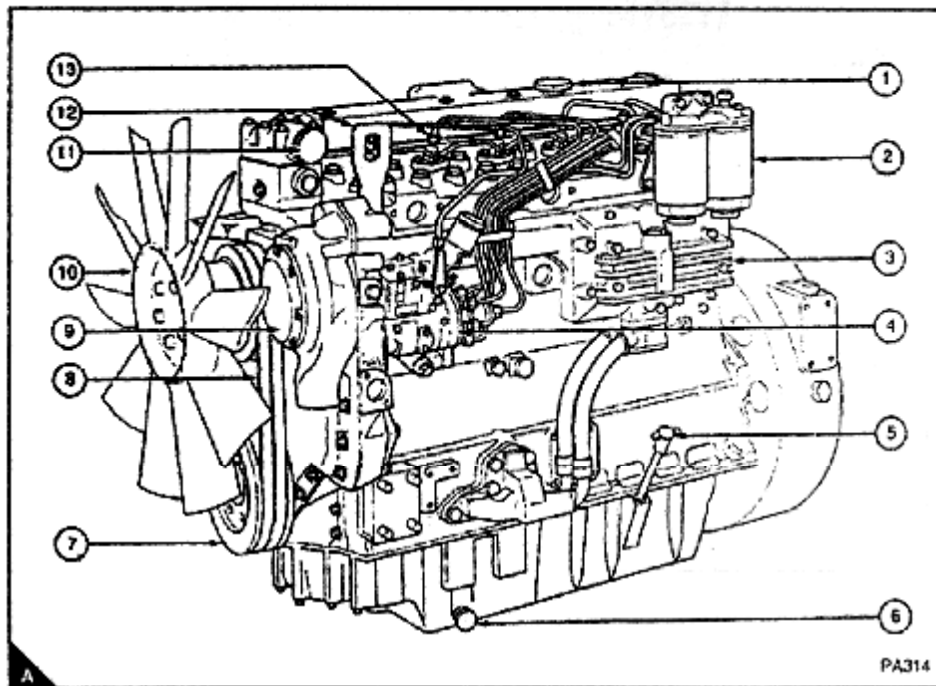
- Не поднимайте двигатель только за одну проушину.
- Не следует поднимать тяжелые компоненты двигателя (блок цилиндров, крышку блока цилиндров, балансир, кожух маховика, коленвал и маховик) без сторонней помощи.

## 2. Описание компонентов двигателя

Внешний вид двигателей Lovol серий В и 1000, изготовленных по специальному заказу, может не совсем соответствовать нижеприведенным иллюстрациям.

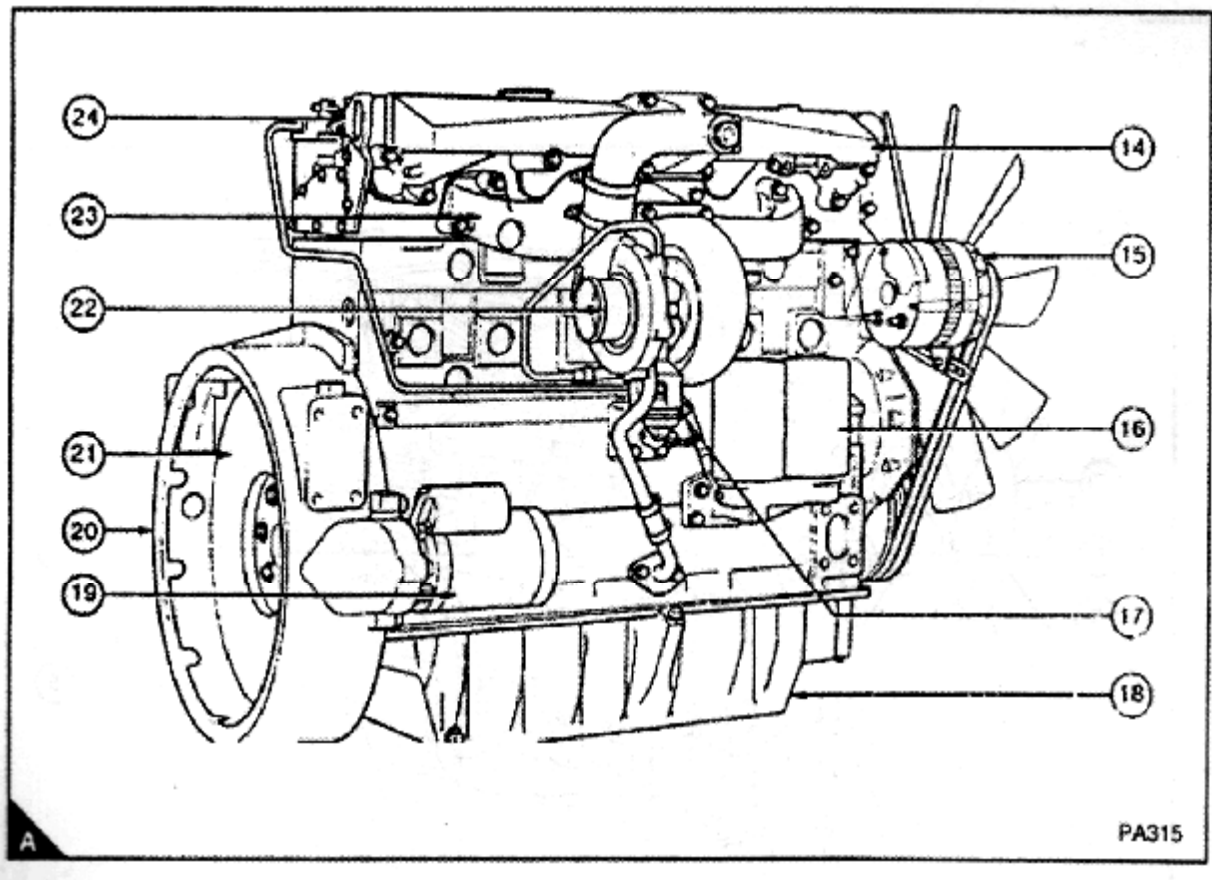
### Передняя и левая стороны двигателя УВ

1. Крышка масляного отсека (для заливки смазочного масла)
2. Топливный фильтр
3. Охладитель смазочного масла
4. Топливный насос
5. Щуп (уровень смазочного масла)
6. Заглушка слива смазочного масла
7. Шкив коленвала
8. Приводной ремень
9. Водяной насос
10. Вентилятор
11. Отверстие для слива воды
12. Передняя подъемная проушина
13. Форсунка



## Задняя и правая стороны двигателя УВ

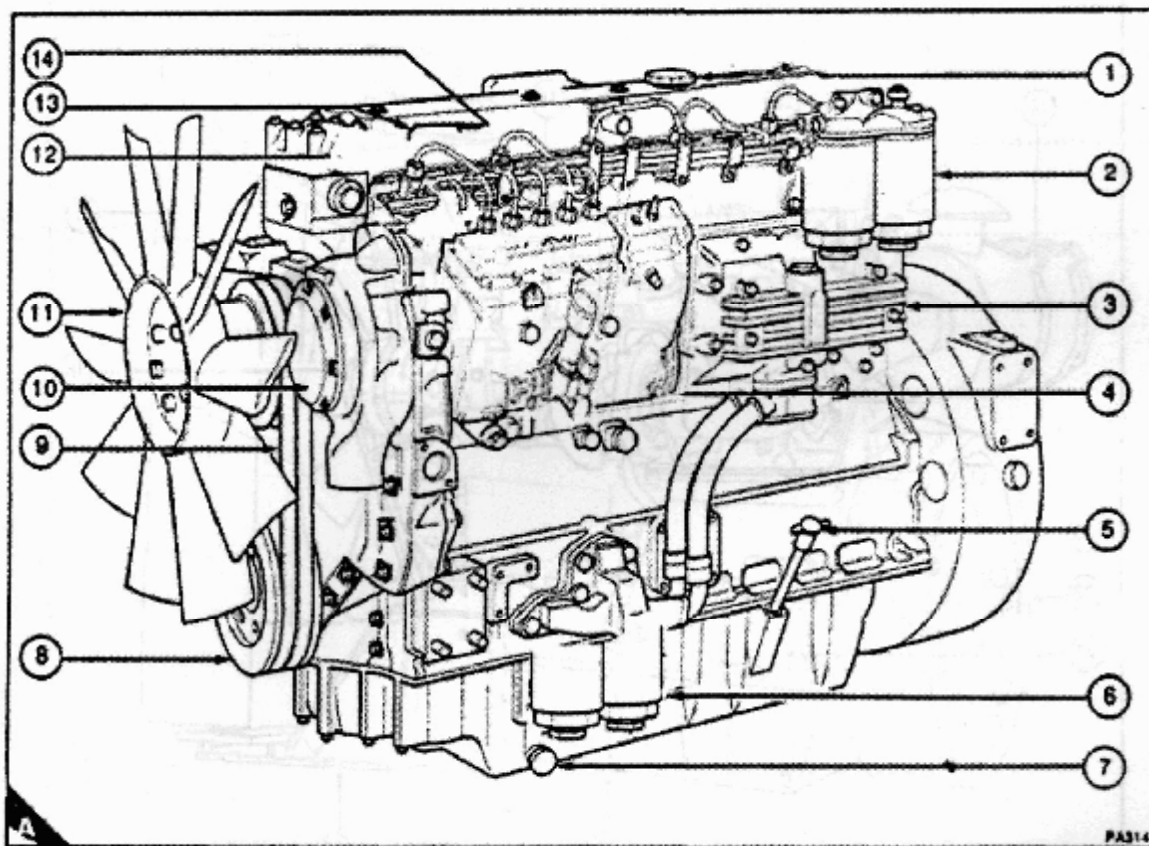
14. Впускной коллектор
15. Генератор переменного тока
16. Масляный фильтр
17. Топливный насос
18. Маслоотстойник (картер)
19. Стартовый двигатель
20. Кожух маховика
21. Маховик
22. Турбонагнетатель
23. Выпускной коллектор
24. Задняя подъемная проушина



## Передняя и левая стороны двигателя УВ (для генераторной установки)

### Передняя и левая стороны двигателя УВ

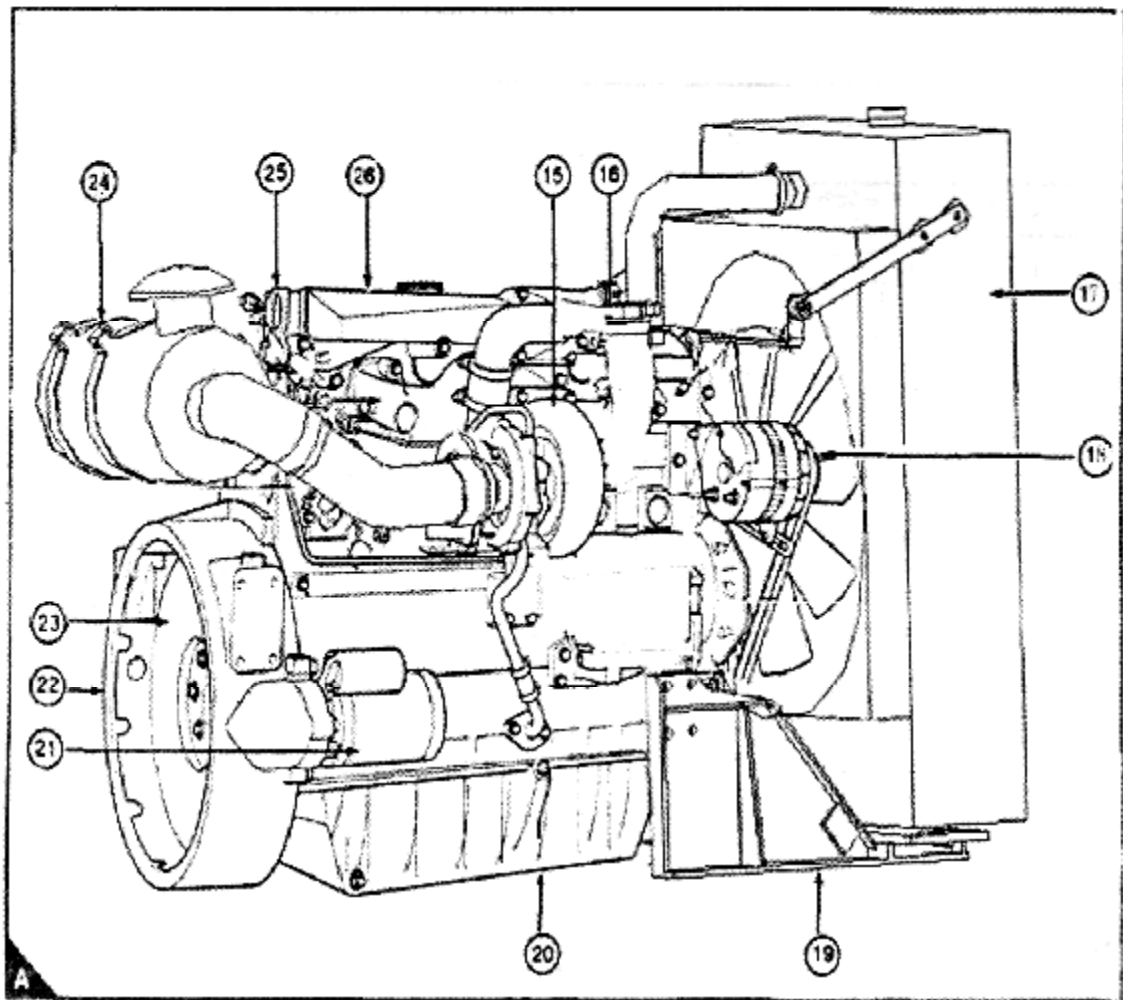
1. Крышка масляного отсека (для заливки смазочного масла)
2. Топливный фильтр
3. Охладитель смазочного масла
4. Топливный насос
5. Щуп (уровень смазочного масла)
6. Масляный насос
7. Заглушка слива смазочного масла
8. Шкив коленвала
9. Приводной ремень
10. Водяной насос
11. Вентилятор
12. Отверстие для слива воды
13. Передняя подъемная проушина
14. Форсунка



Без водяного резервуара, воздушного фильтра и его комплектующих.

## Задняя и правая стороны двигателя УВ

15. Турбонагнетатель
16. Впускной коллектор
17. Водяной резервуар
18. Генератор
19. Уголок
20. Маслоотстойник (картер)
21. Стартовый двигатель
22. Кожух маховика
23. Маховик
24. Воздушный фильтр
25. Задняя подъемная проушина
26. Выпускной коллектор



### 3 Инструкция по эксплуатации

#### Запуск двигателя

На удачный запуск двигателя оказывают влияние следующие факторы:

- заряд аккумуляторов
- работоспособность стартера
- вязкость смазочного масла
- наличие системы «холодного старта»

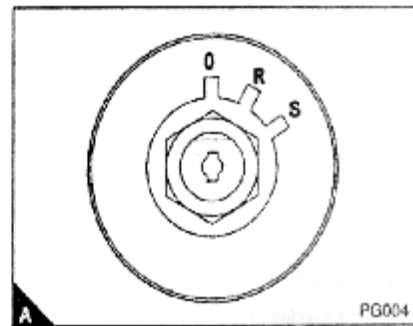
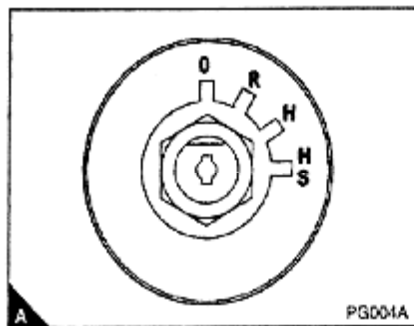
Если ДГУ запускают в холодную погоду, необходимо наличие системы «холодного старта». Для двигателей серии Phaser и 1000 она состоит из электрического устройства, которое требует наличия во впускном коллекторе дизельного топлива для подогрева всасываемого воздуха.

#### Запуск теплого двигателя

1. Если ДГУ имеет систему ручного запуска, убедитесь, что выключатель находится в положении RUN (ХОД).
2. Установите регулятор оборотов на четверть.
3. Поверните ключ зажигания в положение HS или S для запуска стартера.
4. После запуска ключ зажигания должен вернуться в положение 0. Перед повторной попыткой запуска сам двигатель и стартер должны полностью остановиться.

#### Запуск холодного двигателя

1. Если ДГУ имеет систему ручного запуска, убедитесь, что выключатель находится в положении RUN (ХОД).
2. Установите регулятор оборотов на полную скорость.
3. Поверните ключ зажигания в положение HS или S для запуска стартера. После запуска ключ зажигания должен вернуться в положение R. Установите нормальную скорость холостого хода.
4. Если двигатель не запустился в течение 30 секунд, верните ключ зажигания в положение R на 30 секунд. Повторите попытку запуска.



## **Запуск двигателя с помощью системы предварительной накачки топлива**

1. Если ДГУ имеет систему ручного запуска, убедитесь, что выключатель находится в положении RUN (ХОД).
2. Поверните ключ зажигания в положение H и держите его в этом положении 15 секунд.
3. Установите максимальную скорость оборотов.
4. Поверните ключ зажигания в положение HS для запуска стартера. После запуска ключ должен вернуться в положение R. Установите нормальную скорость холостого хода.
5. Если двигатель не запустился в течение 15 секунд, верните ключ зажигания в положение H на 10 секунд. Повторите попытку запуска.

## **Правила эксплуатации двигателя**

Запрещается эксплуатировать двигатель, если он находится в воде или в огне. Следите за давлением масла и температурой охлаждающей жидкости. Если эти показатели выходят за пределы нормы, заглушите двигатель, устраните причину и снова запустите двигатель.

**ОПАСНО!** Если двигатель долгое время работает при температуре охлаждающей жидкости ниже 60<sup>0</sup> или выше 100<sup>0</sup>, он будет поврежден.

## **Остановка двигателя**

**Внимание:** рекомендуется, чтобы перед остановкой двигателя с турбонагнетателем он проработал в течение 2-3 минут на оборотах около 1000 об/мин при сниженной нагрузке. При этом турбонагнетатель охладится.

Установите минимальные обороты. В зависимости от конфигурации двигателя либо поверните ключ в положение 0, либо вручную отключите двигатель.

## **Настройка диапазона скоростей**

Во избежание повреждения трансмиссии или двигателя в целом запрещается менять скорость холостого хода или максимальную скорость. В случае повреждения целостности топливного насоса ДГУ снимается с гарантии.

## **Обкатка**

### ***Внимание:***

- *запрещается эксплуатировать двигатель на больших оборотах без нагрузки*
- *не перегружайте двигатель*

Обкатка нового двигателя не требуется. При длительной первичной эксплуатации двигателя под малой нагрузкой может привести к попаданию смазочного масла в выхлопную систему. Можно давать полную нагрузку сразу после ввода ДГУ в эксплуатацию – когда температура охлаждающей жидкости достигнет минимума в 60<sup>0</sup>С.

Двигатель только лучше «будет себя чувствовать», если дать ему нагрузку сразу после ввода в эксплуатацию.



### **Двигатель с турбонагнетателем**

В связи с особенностями характеристик, после набора скорости необходимо ее поддерживать. Во избежание перегрузки на низких скоростях необходимо перейти на пониженную передачу.

### **Высота**

Если безнаддувный двигатель эксплуатируется на высоте больше 600 м над уровнем моря, меняется естественный порядок подачи топлива, и двигатель начинает дымить. Можно рассчитать порядок снижения подачи топлива в зависимости от условий эксплуатации ДГУ.

## 4. Плановое техническое обслуживание

- График планового техобслуживания
- Слив охлаждающей жидкости
- Проверка натяжения ремней
- Чистка топливного фильтра
- Чистка фильтра грубой очистки
- Замена элементов топливного фильтра
- Замена элементов съемного топливного фильтра
- Замена элементов топливного фильтра на топливном баке
- Замена элементов быстросъемного топливного фильтра
- Неисправности форсунки
- Замена форсунки
- Стравливание воздуха из топливной системы
- Замена смазочного масла
- Замена элементов масляного фильтра
- Замена фильтра в закрытой системе воздухоподачи
- Воздушный сепаратор
- Воздушный фильтр
- Индикатор загрязненности
- Проверка зазора клапанов

## График планового технического обслуживания

**Внимание:** при частых циклах запуска/остановки их количество более важно, чем период продолжительной работы с меньшим количеством циклов.

График планового техобслуживания зависит от многих эксплуатационных условий. В случае неточного соблюдения стандартных условий эксплуатации сократите периоды между проведением ТО.

При проведении каждого ТО проверяйте систему на наличие протечек и разболтанность соединений.

Рекомендации по проведению ТО действительны только для ДГУ, которые эксплуатируются на топливе и смазочном масле, рекомендованным в настоящем Руководстве.

### График проведения ТО

A. - Первое ТО после 20/40 моточасов

B. - Ежедневно или каждые 8 часов

C. - Каждые 200 моточасов

D. - Каждые 250 моточасов

E. – Каждые 1000 моточасов

A	B	C	D	E	
•	•		•		Проверка уровня охлаждающей жидкости Проверка концентрации охлаждающей жидкости (2) Проверка натяжения приводных ремней
	•		•	•	Проверка отстойника и сетки топливного фильтра Проверка воды в фильтре грубой очистки (1) Замена элементов топливного фильтра Проверка форсунок (3) Проверка (и регулировка) скорости холостого хода (3)
•	•	•			Проверка уровня масла в картере Проверка давления смазочного масла на датчике (1) Замена смазочного масла (4) (5) Замена элементов масляного фильтра
•	•	•	•	•	Замена фильтра в закрытой системе воздухоподачи Чистка воздушного фильтра Чистка или замена элементов воздушного фильтра Чистка крыльчатки турбоагнетателя и кожуха компрессора (2)
		•		•	Чистка воздушного фильтра компрессора (1) Проверка выхлопной трубы и компрессора
•				•	Проверка и регулировка зазора клапанов
				•	Проверка генератора переменного тока, стартера и т.д.

(1) если установлен

(2) антифриз менять каждые 2 года. Если вместо антифриза используется охлаждающая жидкость с добавками – тогда каждые полгода.

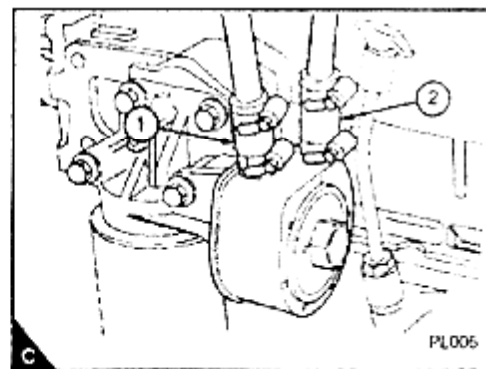
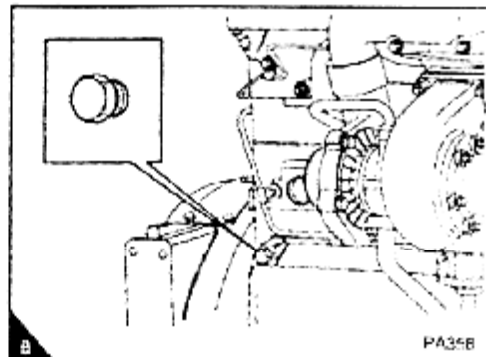
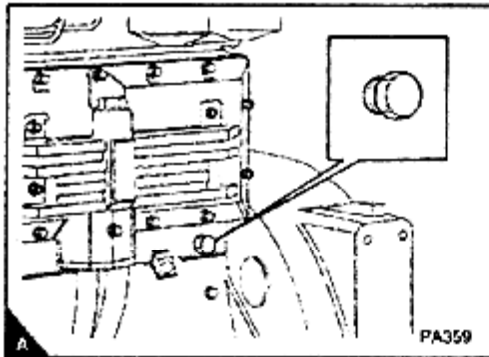
(3) специально обученным персоналом

(4) масло и элементы масляного фильтра менять каждые 250 моточасов, если двигатель регулярно работает под полной нагрузкой периодами свыше 20 минут.

(5) периоды замены масла зависят от содержания серы в масле (см.ниже).

Содержание серы (%>)	Периоды замены масла
<0,5	Обычный
0,5-1,0	0,75 от нормы
>1,0	0,50 от нормы

### Как сливать охлаждающую жидкость из системы



**Внимание!** Не сливайте охлаждающую жидкость, пока двигатель еще горячий и систем находится под давлением!

1. Убедитесь, что двигатель стоит на ровной поверхности.
2. Снимите фильтр системы охлаждения.
3. Снимите крышку-заглушку системы охлаждения. Проверьте, не забито ли сливное отверстие.
4. Снимите крышку-заглушку с радиатора. Если нет сливной трубки, отсоедините трубу в нижней части радиатора.
5. Если на фильтре установлен охладитель, его тоже нужно слить. Отсоедините трубки и промойте его проточной водой.

**Внимание!** Если после слива двигатель не будет запускаться, залейте в систему 135 мл антифриза.

6. При необходимости промойте систему проточной водой из крана.
7. Подсоедините шланг, закройте пробки-заглушки.

## Проверка натяжения ремней

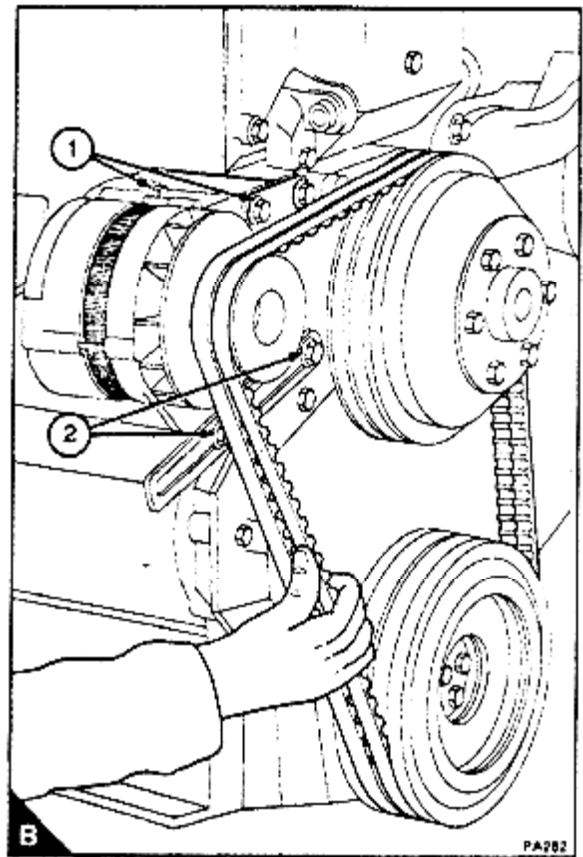
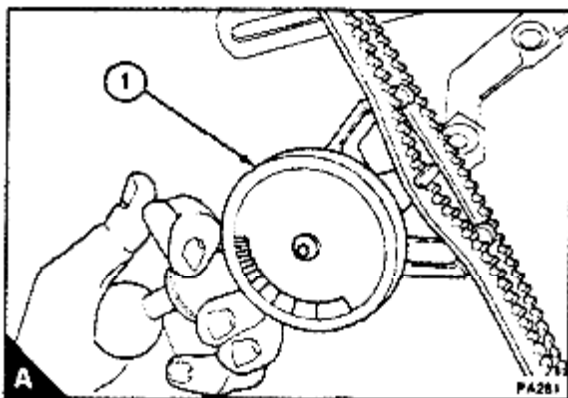
Если ремень изношен или поврежден, замените его. Если ремни парные, заменять надо сразу оба.

Рекомендуется измерять натяжение ремня специальным прибором посередине самой длинной части ремня. Правильное натяжение – 36 кгс.

Если такого устройства нет, надавите большим пальцем посередине самой длинной части ремня. При умеренном усилии ремень должен провиснуть на 10 мм.

## Регулировка натяжения ремня

1. Ослабьте болты на генераторе и регулирующих стойках.
2. Передвижением генератора установите нужное натяжение. Затяните болты.
3. Проверьте правильность натяжения ремня еще раз. Если установлен новый ремень, следует произвести повторную проверку через 20 моточасов.

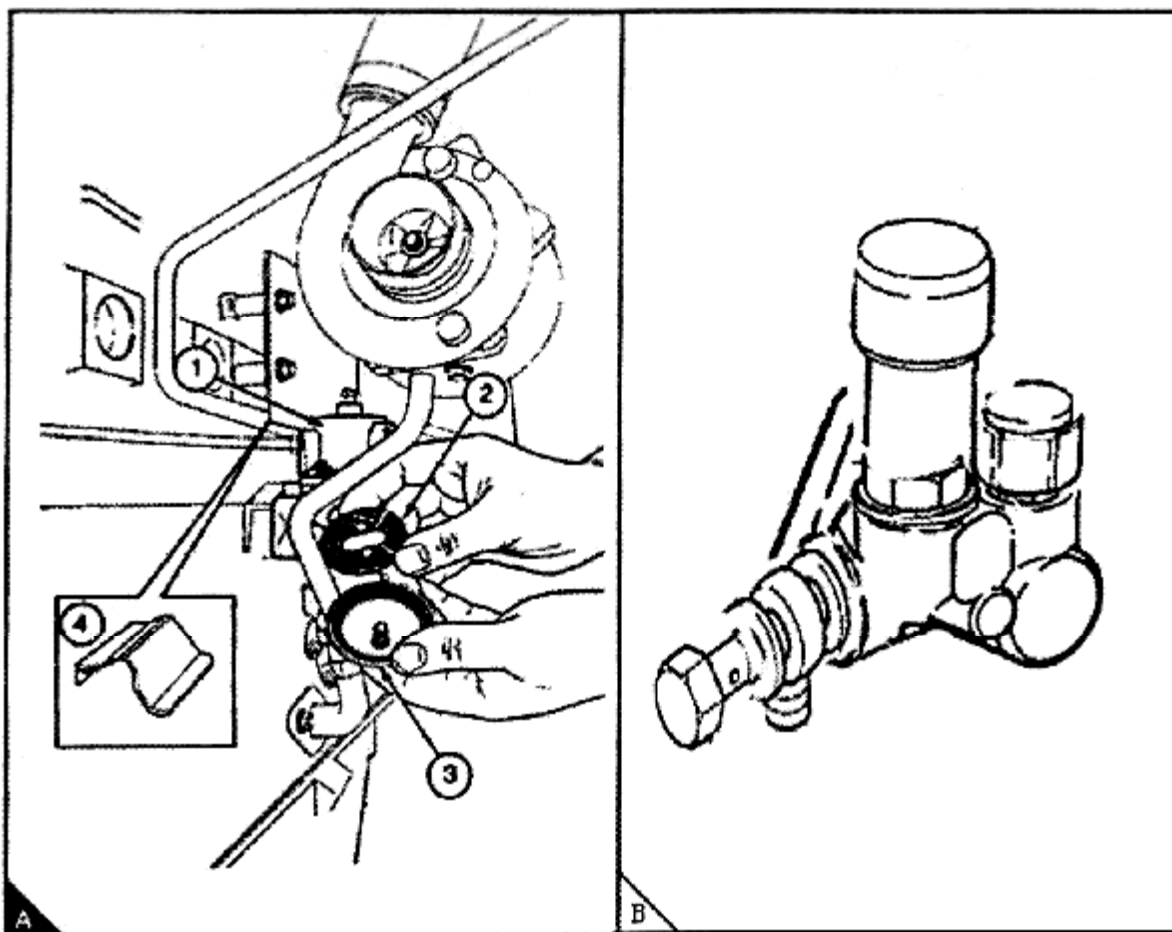


## Проверка сетчатого фильтра топливного насоса

1. Ослабьте крепеж и снимите крышку с топливного насоса; снимите сетчатый фильтр. На некоторых 6-цилиндровых двигателях над насосом имеется небольшой защитный кожух, который тоже надо снять. Снимите топливный насос, болт и гайку и промойте их чистой соляной кислотой.
2. Тщательно смойте все отложения с поверхности топливного насоса.
3. Промойте фильтр, шарнир и крышку.
4. Соберите насос. Проверьте все соединения во избежание попадания воздуха в топливную систему.
5. Стравите воздух из топливной системы (см. ниже).

## Фильтр грубой очистки

Если между топливным баком и двигателем установлен фильтр грубой очистки (предварительный фильтр), регулярно проверяйте его и при необходимости сливайте воду.



## Замена элементов топливного фильтра

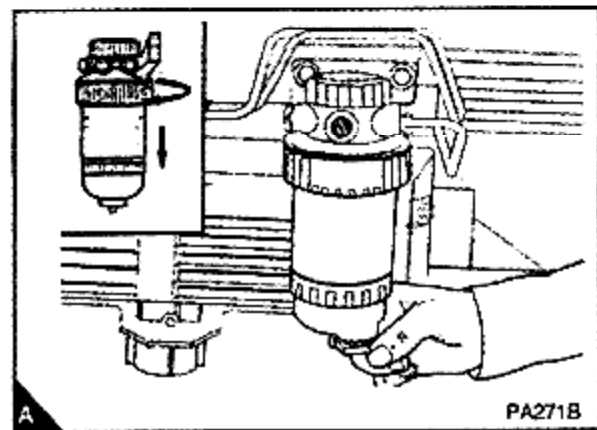
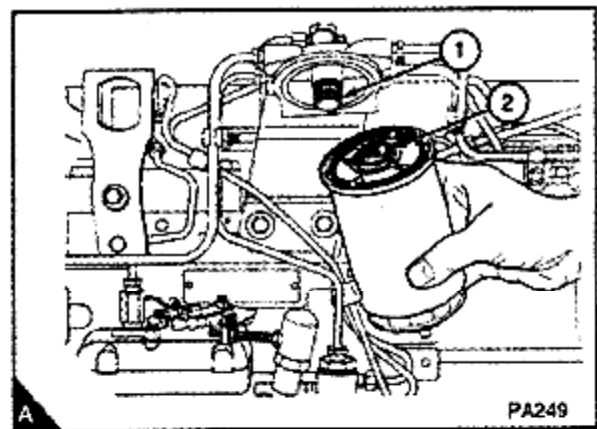
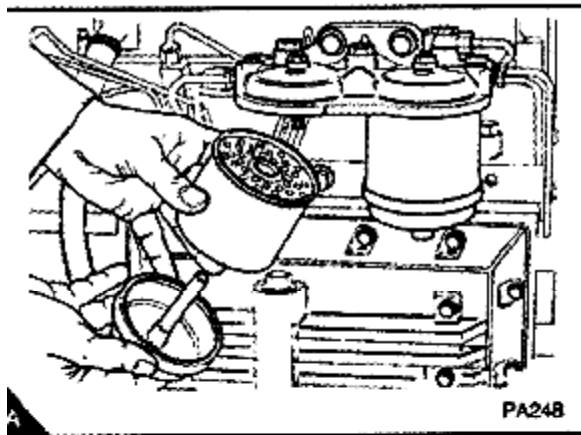
Есть три вида топливных элементов.

Между головкой фильтра и нижней крышкой находится сепаратор.

Фильтр корпусного типа (с внутренней резьбой) навинчивается на посадочное место.

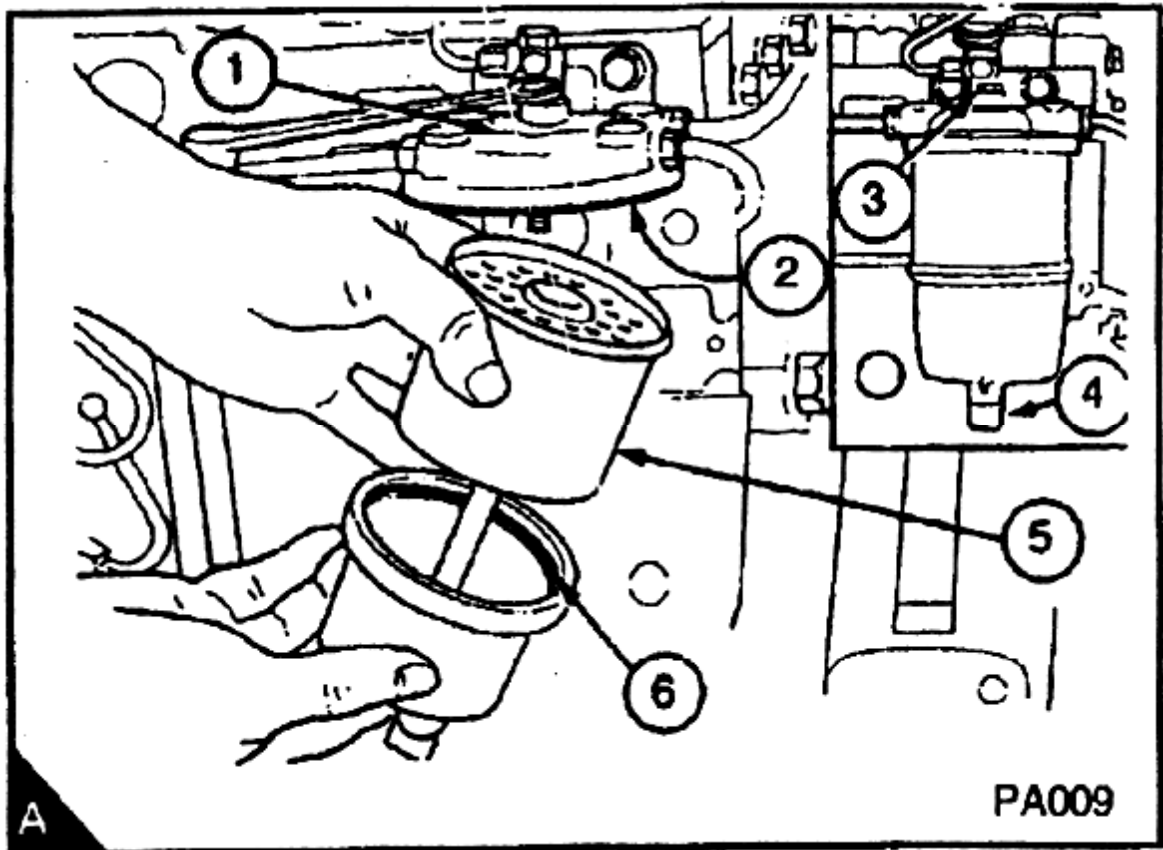
На некоторых двигателях установлены быстросъемные фильтры – топливные и предварительные (грубой очистки). Эти фильтры следует заменять одновременно.

Такие фильтры могут также состоять из двух элементов, которые следует заменять одновременно.



## Замена элементов сепаратора

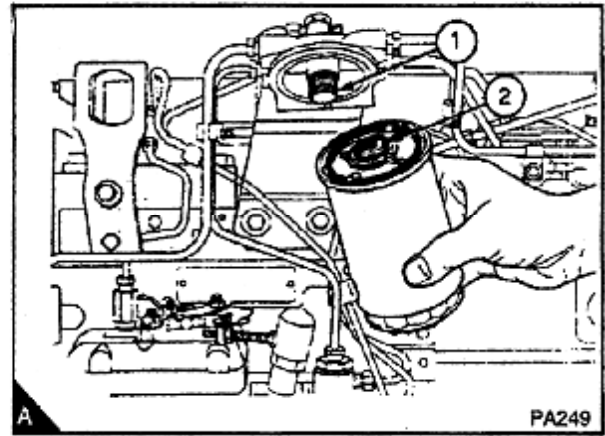
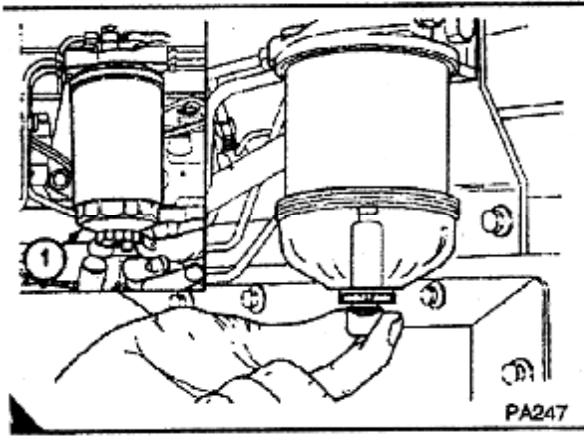
1. Почистите внешние поверхности фильтра. Если на нем имеется сливной клапан, сначала слейте топливо.
2. Придерживая фильтр за нижнюю часть, ослабьте крепление.
3. Снимите нижнюю часть фильтра.
4. Удалите элемент.
5. Почистите внутренние поверхности фильтра и крышку.
6. Замените сальники (слегка смочите их чистой соляной кислотой).
7. При сборке обратите внимание на центровку элемента внутри корпуса.
8. Стравите воздух из топливной системы.





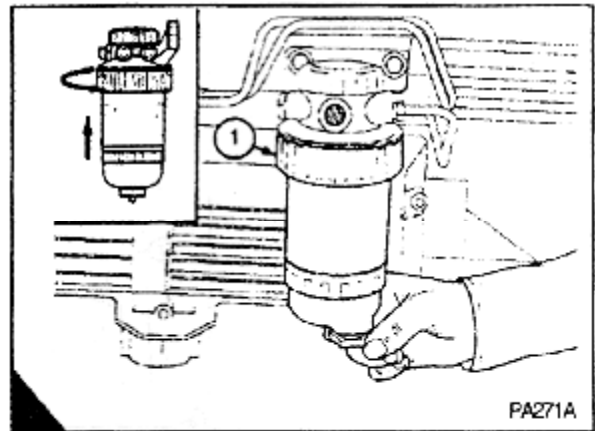
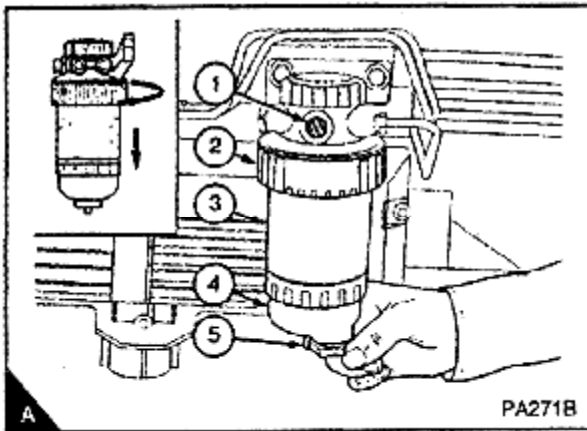
## Замена элементов фильтра корпусного типа

1. Тщательно почистите внешние поверхности фильтра.
2. Ослабьте дренажный винт на его нижней части и слейте воду.
3. Фильтр лучше снимать специальным ключом.
4. Проверьте внутреннюю резьбу.
5. Слегка смажьте сальники нового фильтра чистой соляркой. Закрутите фильтр на место (новый фильтр – затягивать только вручную!)
6. Стравите воздух из топливной системы.



## Замена элементов быстрого съемного фильтра.

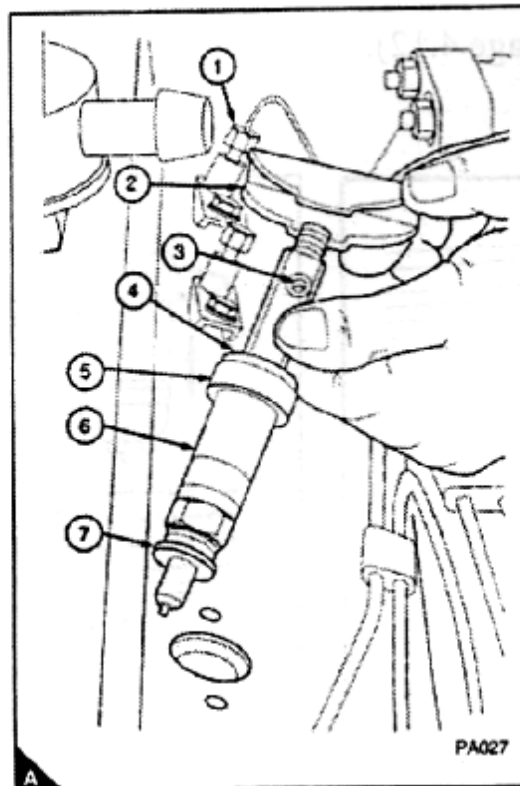
1. Тщательно протрите внешние поверхности фильтра. Поверните отстойник влево и снимите его.
2. Поверните хомут влево и снимите его.
3. Снимите фильтр, потянув его вниз.
4. Установите новый фильтр.
5. Поверните хомут вправо, затянув его.
6. Почистите отстойник.
7. Проверьте целостность сальников.
8. Протрите резьбу, поверните фильтр вправо, закрепив его.
9. Стравите воздух из топливного фильтра



## Замена форсунки

*Внимание:* не допускайте попадания грязи в топливную систему! Прежде чем отсоединять детали, тщательно протрите их внешние поверхности. Открытые соединения прикройте временными заглушками.

1. Отсоедините топливопровод.
2. Отсоедините трубопроводы высокого давления от форсунки и топливного насоса (1). Не сгибайте трубки. Если необходимо, снимите хомуты.
3. Отсоедините крепежные винты, фланец (2) и форсунку (6), снимите сальники (7). На новую форсунку установите новые прокладки (5), шайбу (4) и сальники (94).
4. Установите новую форсунку на место. Убедитесь, что выпускной трубопровод (3) направлен ОТ двигателя. Затяните все крепежные винты, не допуская перекоса форсунки. Не применяйте чрезмерного усилия при затягивании болтов!
5. Подсоедините трубопроводы высокого давления, затяните гайки.
6. Замените алюминиевые шайбы и установите отводной топливопровод.
7. Запустите двигатель; проверьте наличие протечек.



## **Стравливание воздуха из топливной системы**

Если в топливную систему попал воздух, его нужно стравить до запуска двигателя. Воздух может попасть в систему, если:

- во время работы кончилось топливо
- были отсоединены топливопроводы низкого давления
- во время работы обнаружались протечки в системе топливопроводов низкого давления.

Есть два способа стравливания воздуха – это зависит от типа установленного насоса:

- ротационный
- многорядный

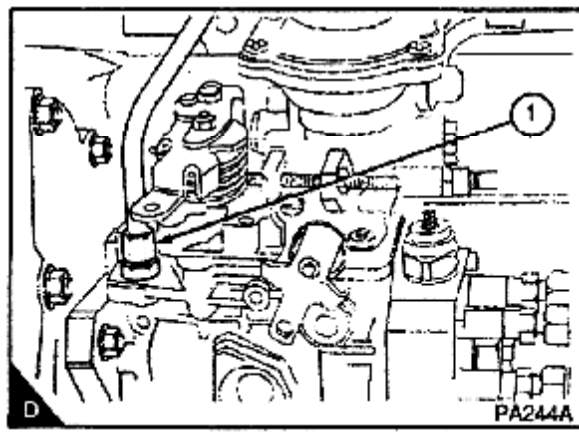
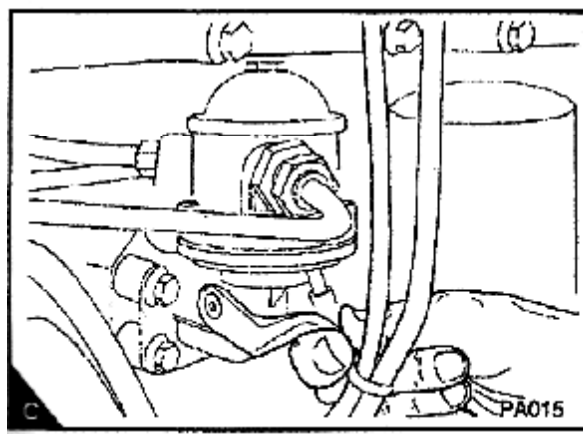
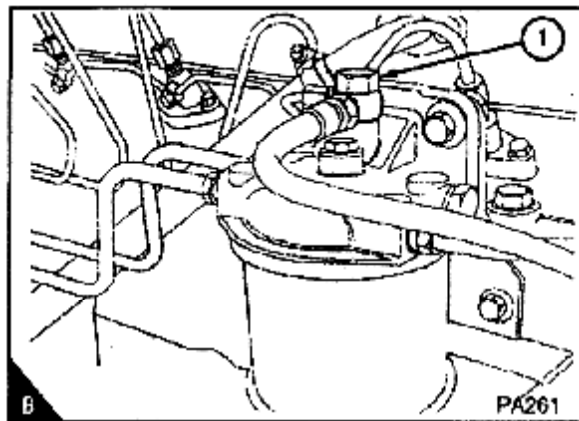
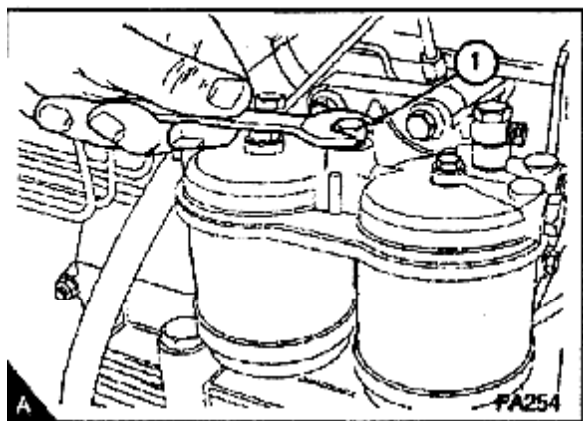
*Внимание:* не допускайте попадания топлива на поверхности двигателя. При проведении ТО установите поддон для сбора масла и топлива. Утилизируйте отходы.

## Стравливание воздуха из топливной системы, если установлен ротационный насос Bosch

1. Ослабьте винт на сдвоенном топливном фильтре (A1). Если используется одиночный фильтр, ослабьте крепление (B1) на этом фильтре.
2. Насосом ручной подачи топлива (C) качайте топливо, пока из топливопровода, ведущего к фильтру, не пойдет чистое топливо (без воздуха). Затяните винты/крепежи.

**Примечание:** если шток топливного насоса находится в самом верхнем положении, ручной насос не работает! Проверните коленвал на один оборот!

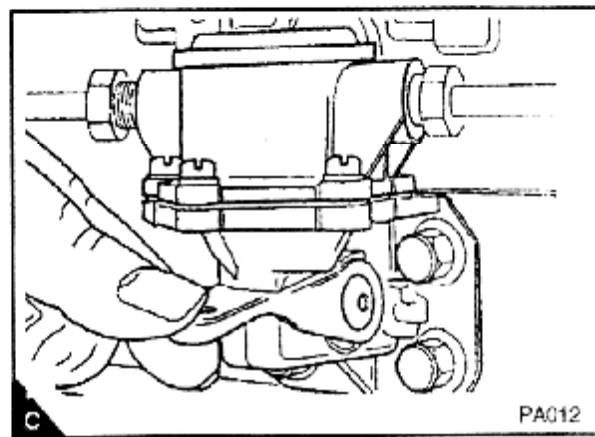
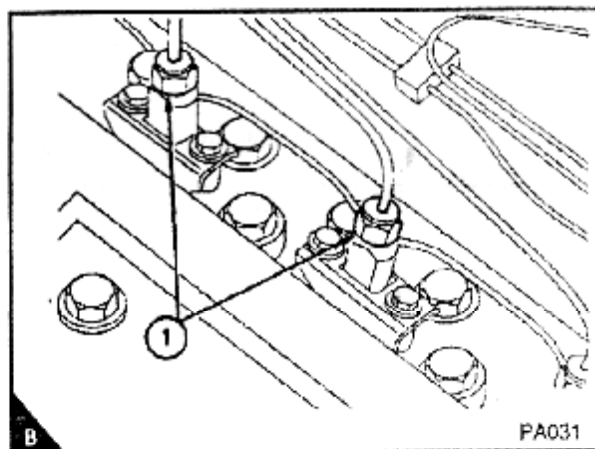
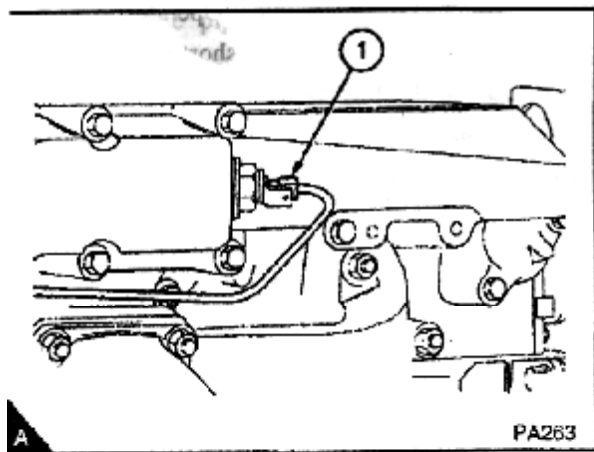
3. Убедитесь, что ручной выключатель находится в положении «Run». Если имеется электрический выключатель, он должен быть в положении «R».
4. Ослабьте дренажный винт на топливопроводе (D1) топливного насоса (B1).
5. Насосом ручной подачи топлива качайте топливо, пока из топливопровода, ведущего к фильтру, не пойдет чистое топливо (без воздуха). Затяните винты/крепежи.



6. Если в топливопроводе нет топлива, ослабьте винт (A1); насосом ручной подачи топлива качайте, пока из топливопровода не пойдет чистое топливо (без воздуха). Затяните винты/крепежи.

*Внимание:* не перетягивайте винты и гайки! В случае протечки из-под винта A1 убедитесь, что топливопровод установлен без перекосов, и что трубопровод не забит.

7. Ослабьте винты на трубопроводах высокого давления В1, ведущих к форсункам. Убедитесь, что ручной выключатель находится в положении «Run». Если имеется электрический выключатель, он должен быть в положении «R». Запустите стартер, пока из трубопровода не пойдет чистое топливо. Затяните соединения трубопроводов высокого давления.
8. Двигатель готов к запуску.
9. Если после запуска двигатель работает нормально в течение некоторого времени, а потом возникают перебои, или двигатель останавливается, проверьте, весь ли воздух стравлен из системы. Если воздух есть – возможны протечки в системе низкого давления.



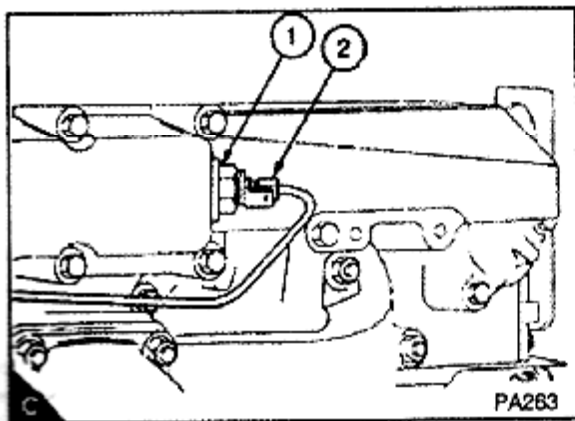
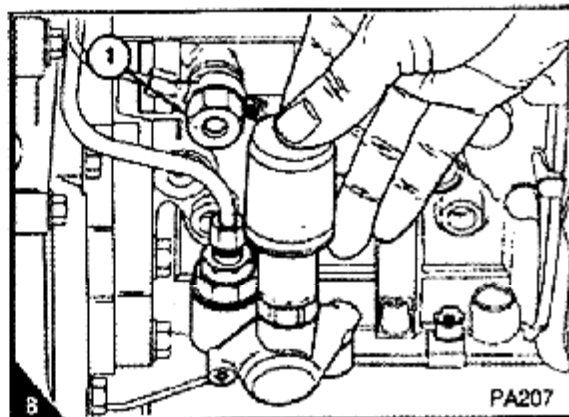
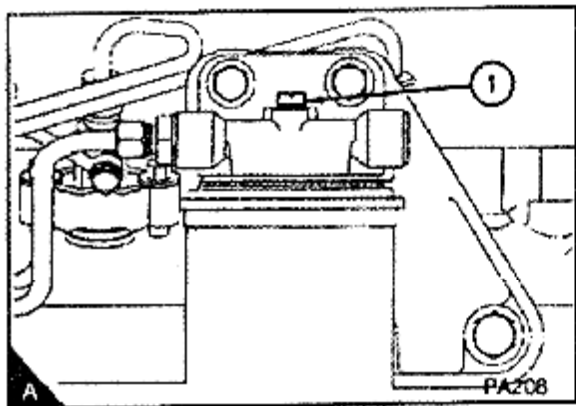
## Стравливание воздуха из топливной системы, если установлен многорядный насос

Если в топливную систему попал воздух, его нужно стравить до запуска двигателя. Воздух может попасть в систему, если:

- во время работы кончилось топливо
- были отсоединены топливопроводы низкого давления
- во время работы обнаружались протечки в системе топливопроводов низкого давления.

*Внимание:* не допускайте попадания топлива на поверхности двигателя. При проведении ТО установите поддон для сбора масла и топлива. Утилизируйте отходы.

1. Ослабьте винт на сдвоенном топливном фильтре (A1) поворотом на 2-3 оборота. Насосом ручной подачи топлива качайте, пока из топливопровода не пойдет чистое топливо (без воздуха). Затяните винт.
2. Ослабьте винт сверху фильтра (B1); насосом ручной подачи топлива качайте, пока из топливопровода не пойдет чистое топливо (без воздуха). Затяните винт.
3. Если в топливопроводе нет топлива, ослабьте винт (A1); насосом ручной подачи топлива качайте, пока из топливопровода не пойдет чистое топливо (без воздуха). Затяните винты/крепежи.
4. Убедитесь, что ручной выключатель находится в положении «Run». Если имеется электрический выключатель, он должен быть в положении «R». Запустите стартер. Регулятор скорости должен быть в положении Full (полная скорость). После запуска снижайте скорость. Если после запуска двигатель работает нормально в течение некоторого времени, а потом возникают перебои, или двигатель останавливается, проверьте, весь ли воздух стравлен из системы. Если воздух есть – возможны протечки в системе низкого давления.



## Стравливание воздуха из топливной системы, если установлен насос Stanadyne

Если в топливную систему попал воздух, его нужно стравить до запуска двигателя. Воздух может попасть в систему, если:

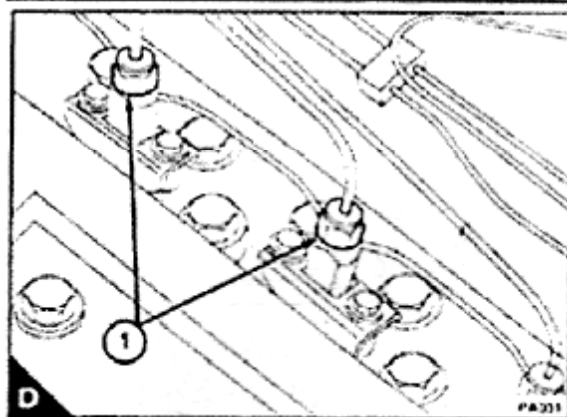
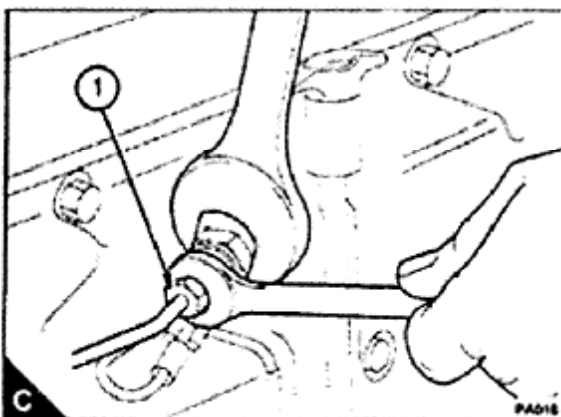
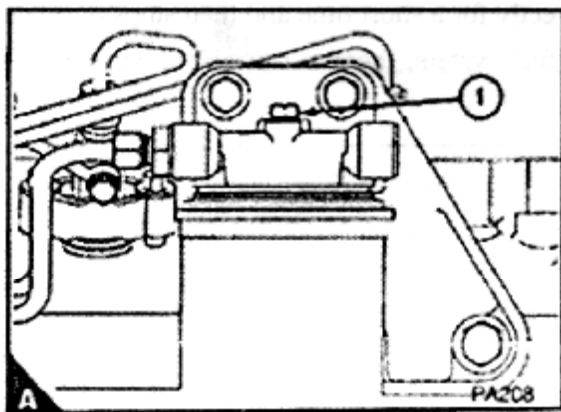
- во время работы кончилось топливо
- были отсоединены топливопроводы низкого давления
- во время работы обнаружались протечки в системе топливопроводов низкого давления.

**Внимание:** не допускайте попадания топлива на поверхности двигателя. При проведении ТО установите поддон для сбора масла и топлива. Утилизируйте отходы.

1. Ослабьте дренажный винт A1 на верху топливной головки.
2. Насосом ручной подачи топлива качайте, пока из топливопровода не пойдет чистое топливо (без воздуха). Затяните винт.

**Примечание:** если шток топливного насоса находится в самом верхнем положении, ручной насос не работает! Проверните коленвал на один оборот!

3. Если в топливопроводе нет топлива, ослабьте винт (C1); насосом ручной подачи топлива качайте, пока из топливопровода не пойдет чистое топливо (без воздуха). Затяните винты/крепези.
4. Ослабьте винты D1 на топливопроводах высокого давления, ведущих к обем форсункам.
5. Поверните выключатель в положение ON (Вкл.). Запустите стартер, пока из трубопровода не пойдет чистое топливо. Затяните соединения трубопроводов высокого давления. Верните выключатель в положение OFF (Выкл).
6. Если после запуска двигатель работает нормально в течение некоторого времени, а потом возникают перебои, или двигатель останавливается, проверьте, весь ли воздух стравлен из системы. Если воздух есть – возможны протечки в системе низкого давления.





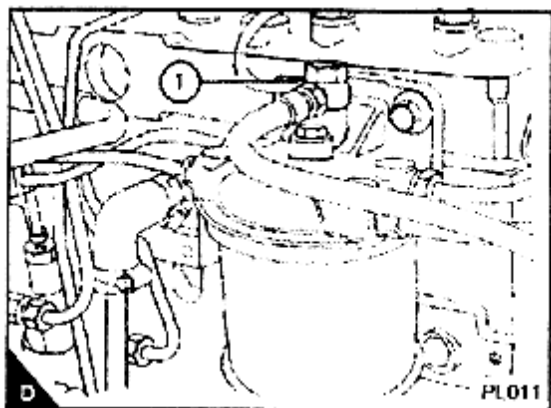
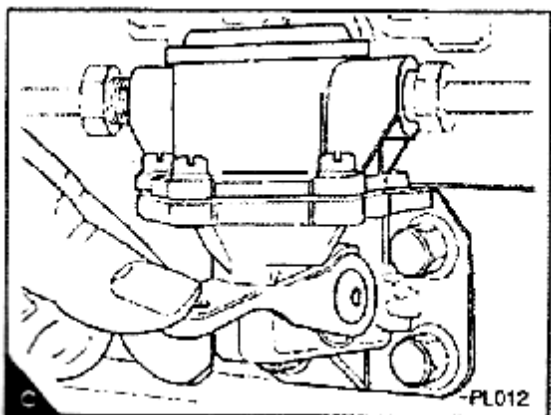
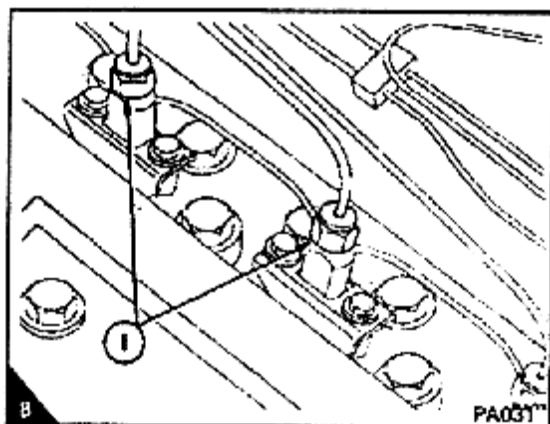
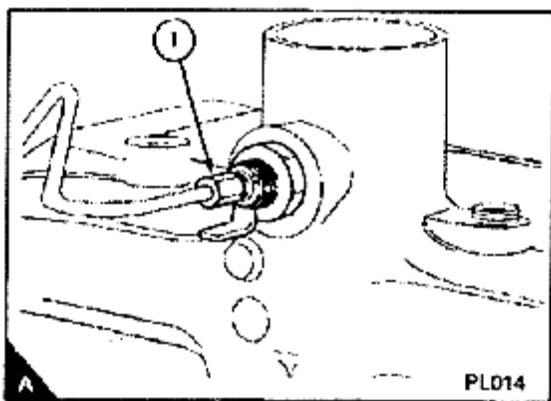
## Самовентилирующийся способ

Используется, если установлен насос типа Lucas и Stanadyne.

1. Ослабьте дренажный винт В на верху топливной головки.
2. Насосом ручной подачи топлива (С) качайте, пока из топливопровода не пойдет чистое топливо (без воздуха). Затяните винт.

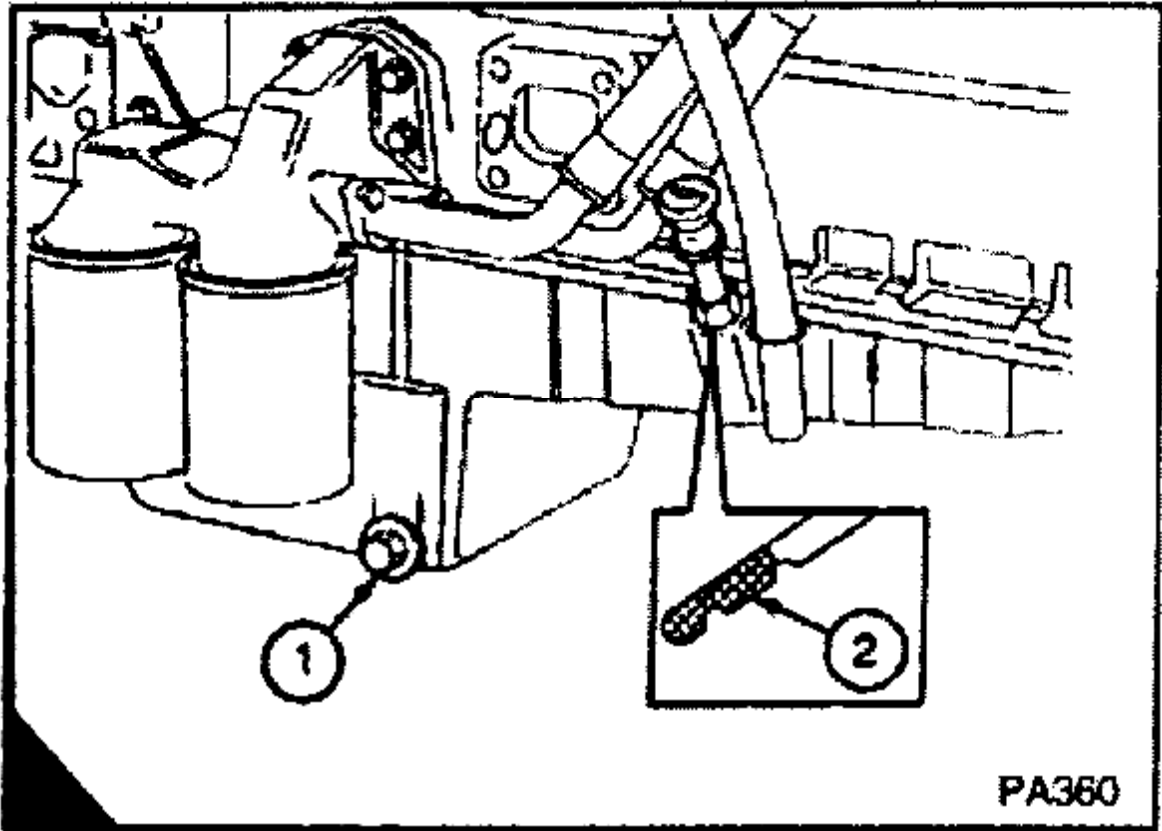
**Примечание:** если шток топливного насоса находится в самом верхнем положении, ручной насос не работает! Проверните коленвал на один оборот!

3. Если в топливопроводе нет топлива, ослабьте винт (С1); насосом ручной подачи топлива качайте, пока из топливопровода не пойдет чистое топливо (без воздуха). Затяните винты/крепежи.
4. Ослабьте винты D1 на топливопроводах высокого давления, ведущих к обеим форсункам.
5. Установите выключатель в положение ON (Вкл.); ручной запуск – в положение Run. Запустите стартер, пока из трубопровода не пойдет чистое топливо. Затяните соединения трубопроводов высокого давления. Верните выключатель в положение OFF (Выкл.).
6. Если после запуска двигатель работает нормально в течение некоторого времени, а потом возникают перебои, или двигатель останавливается, проверьте, весь ли воздух стравлен из системы. Если воздух есть – возможны протечки в системе низкого давления.



## Замена смазочного масла

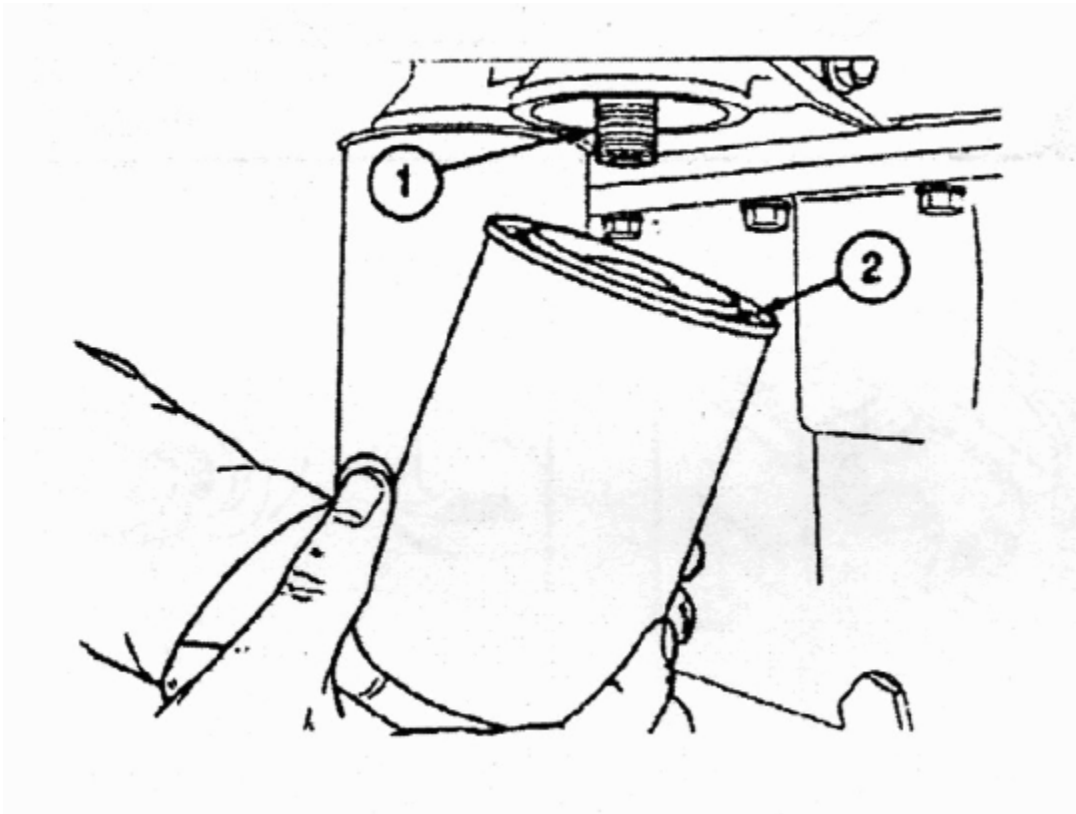
1. Прогрейте двигатель.
2. Остановите двигатель, открутите пробку дренажного отверстия и снимите кольцо. Слейте масло. Не повредите кольцо. Закрутите пробку.
3. Залейте масло до метки MAX на щупе.



## Замена масляного фильтра

*Внимание!* Если установлено два фильтра, оба нужно менять одновременно!

1. Поставьте под фильтр поддон для сбора отработанного масла.
2. Открутите фильтр. Удалите вкладыш.
3. Почистите головку фильтра.
4. Смажьте новый вкладыш чистым смазочным маслом. Топливный элемент должен слегка пропитаться маслом.
5. Смажьте сальники/прокладки нового фильтра смазочным маслом.
6. Установите новый фильтр на место и ВРУЧНУЮ затяните его.
7. Убедитесь, что в масляной системе достаточно масла. Если имеется турбонагнетатель, переведите переключатель ручного запуска в положение STOP или отключите электрический выключатель топливного насоса во избежание самопроизвольного запуска при недостаточном давлении масла (если горит предупредительный индикатор).
8. Запустите двигатель и проверьте наличие протечек. При остывшем двигателе щупом проверьте уровень масла.



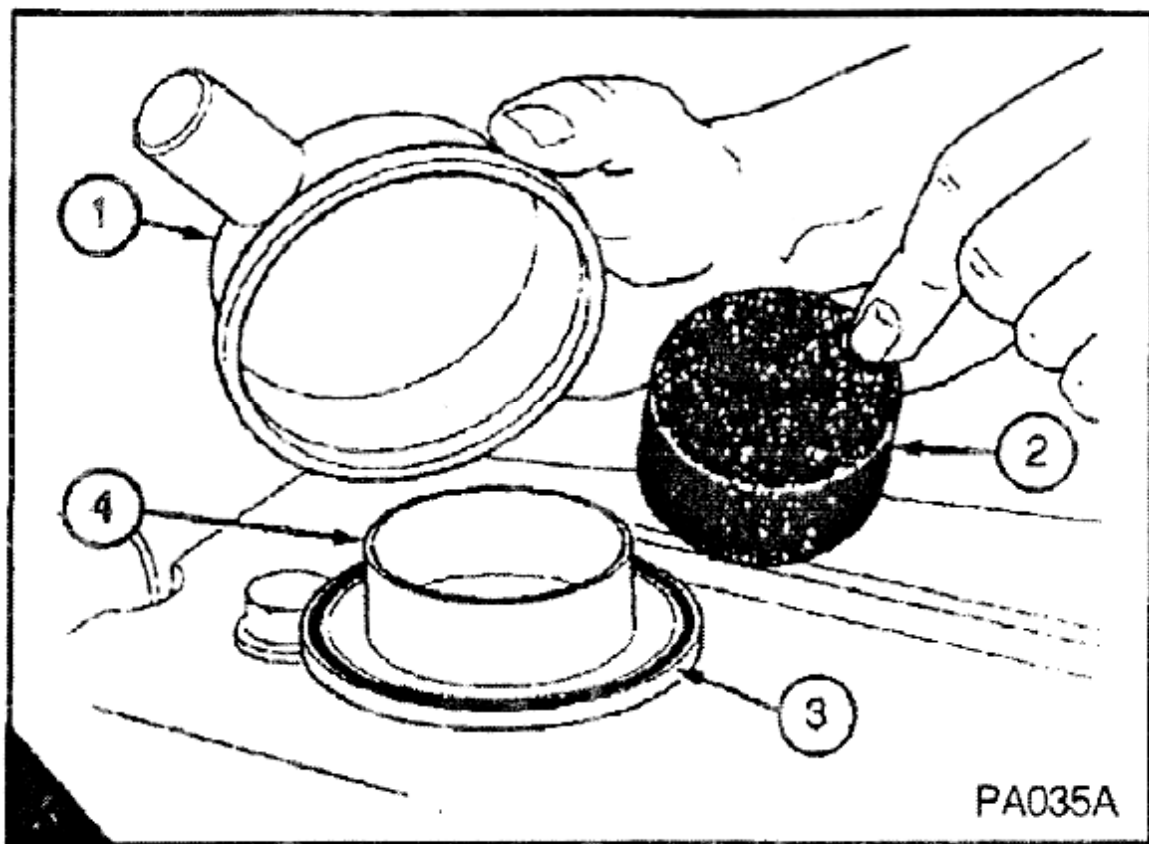
## Чистка системы с сапуном закрытого типа

1. Отсоедините зажимы и снимите клапан А1.

*Примечание:* при необходимости (для установки сетчатого фильтра) снимите сапун А4.

2. Снимите пластиковый сетчатый фильтр А2 и промойте его керосином.
3. Промойте сапун керосином.
4. При необходимости замените сальник.
5. Убедитесь, что трубопровод чистый внутри. Если нет, отсоедините ее и промойте керосином, затем просушите сжатым воздухом.
6. Установите крышку на сапун.
7. Закрепите трубопровод.

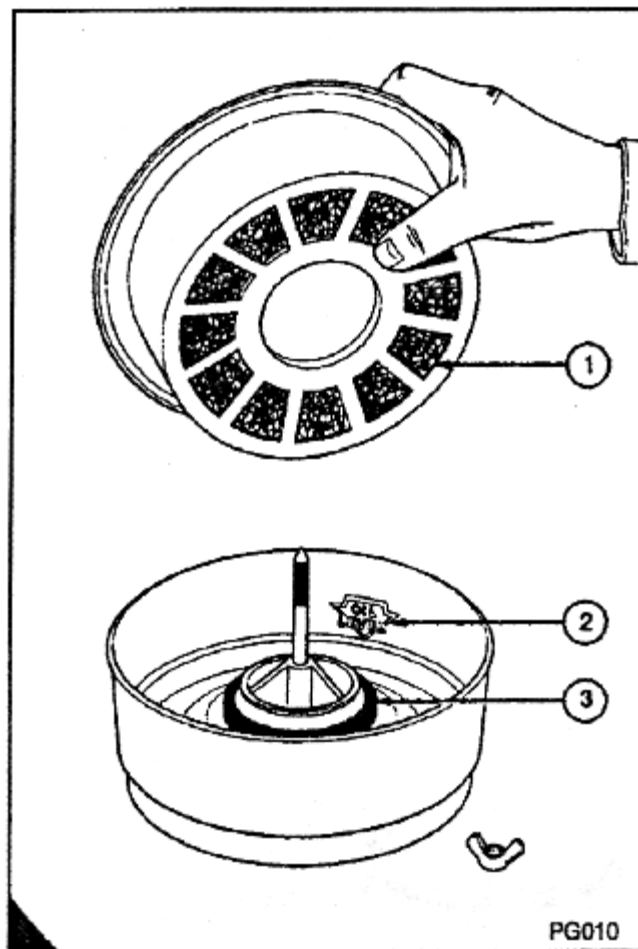
*Примечание:* корпус сапуна держится на резьбе. Откручивайте его осторожно.



## Чистка воздушного фильтра

*Внимание:* запрещается чистить воздушный фильтр бензином!

Воздушные фильтры мокрого типа необходимо смачивать периодически. Корпус и составные части фильтра нужно промывать керосином или другой подобной жидкостью – только не бензином! Убедитесь, что сальник A2 не поврежден, иначе его следует заменить. Залейте до риски A2 чистое смазочное масло.



## Воздушный фильтр

Для частоты замены воздушного фильтра первоочередное значение имеют условия окружающей среды. На некоторых фильтрах имеется пылесборник (A2), который необходимо чистить регулярно. Если пылесборник полностью заполнен, срок службы фильтра снижается.

На некоторых фильтрах имеется система автоматического удаления пыли В1. Убедитесь, что обе половины такого клапана совпадают по всей окружности и прижаты полностью.

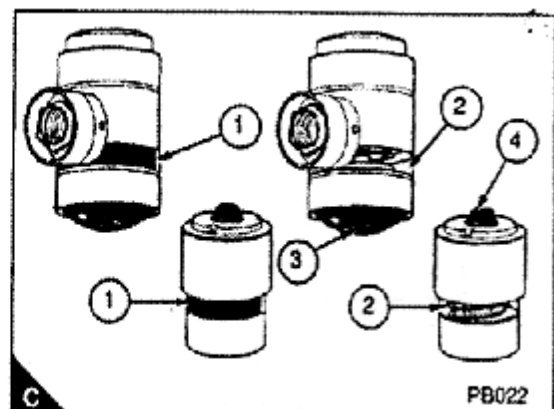
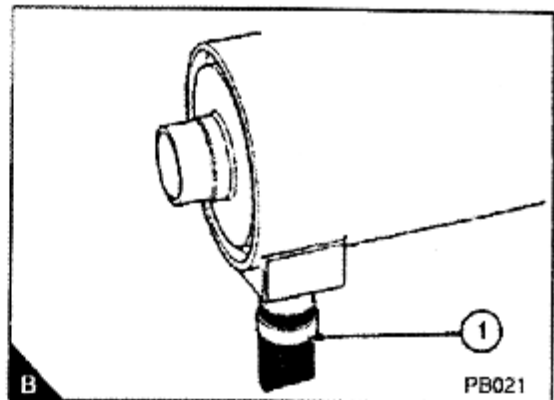
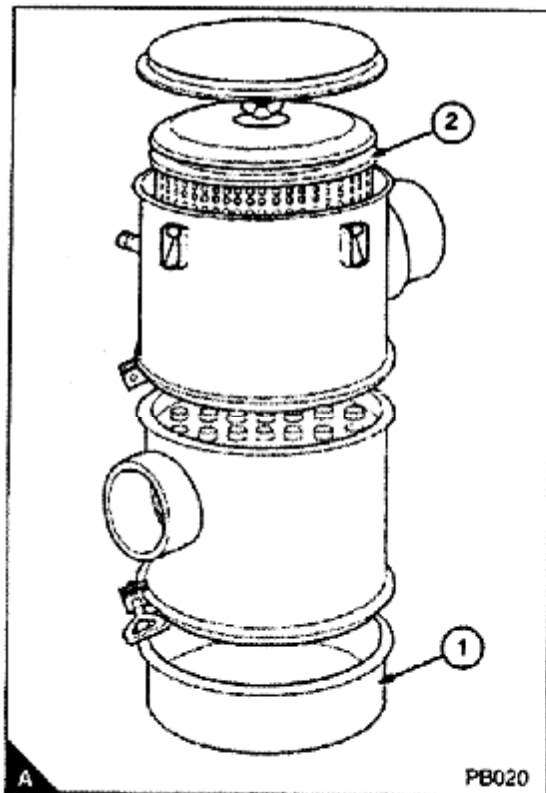
Если имеется индикатор заполнения пылесборника, можно точно определить момент для его чистки. Это экономит время и затраты.

## Индикатор загрязненности пылесборника

Такой индикатор должен работать на разнице давления. Индикатор устанавливается на выходе воздухопровода или между воздушным фильтром и воздушной магистралью.

Если после остановки двигателя через смотровое окошечко С2 видно красный предупредительный знак С1, необходимо произвести чистку элемента фильтра.

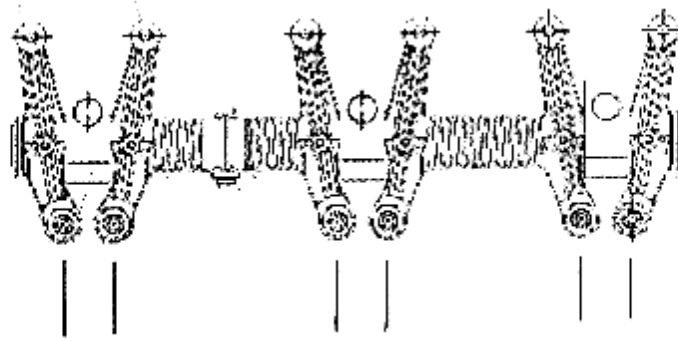
После установки чистого элемента нужно нажать на резиновую подушечку С3 или днище С4 индикатора загрязнения для сброса индикации загрязнения.



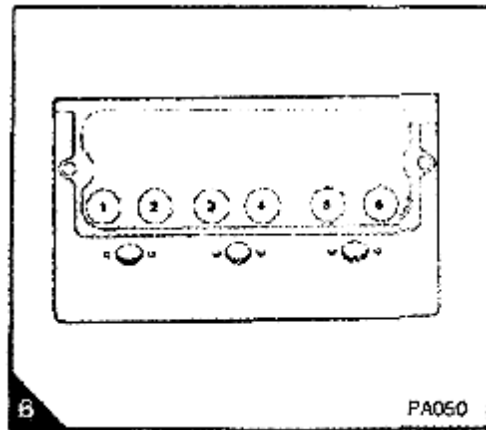
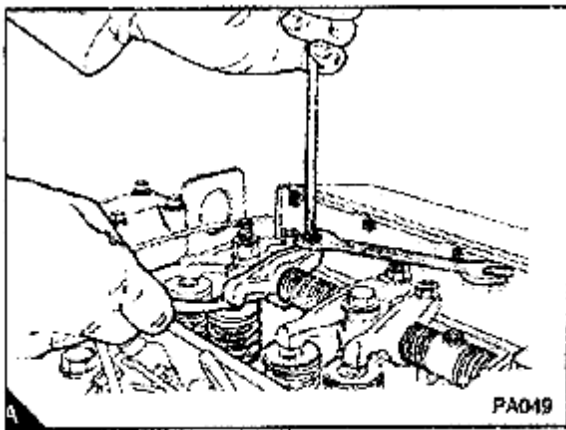
## Проверка зазора упора клапанов

Трехцилиндровый двигатель

Порядок зажигания – 1, 2, 3. Когда цилиндр 1 находится в крайнем верхнем положении, можно произвести регулировку зазора.



ВПУСК ВЫПУСК ВПУСК ВЫПУСК ВПУСК ВЫПУСК



Номер цилиндра и клапана	1		2		3	
	1	2	3	4	5	6
КЛАПАН	I	E	E	I	I	E

I – впуск  
E – выпуск

## Проверка зазора упора клапанов

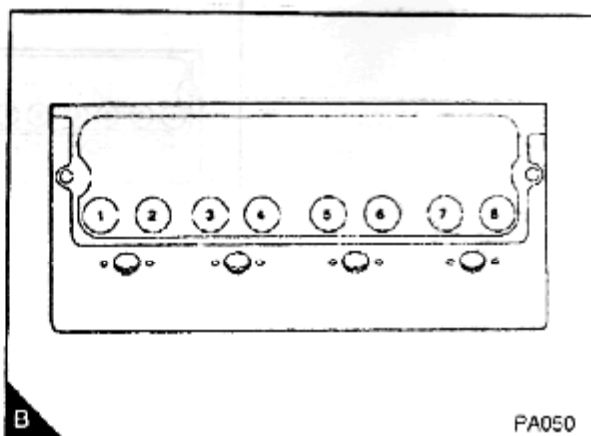
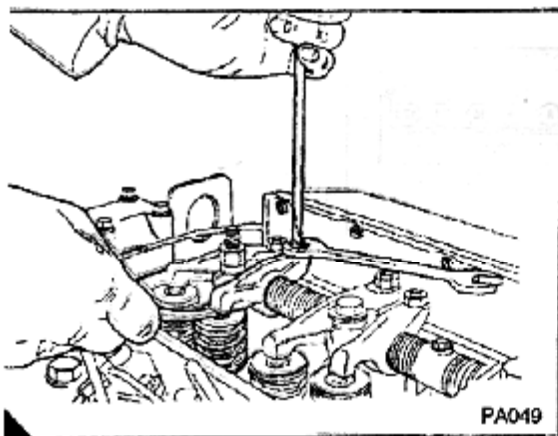
Этот зазор проверяется между верхней частью штока клапана и рычагом коромысла А.

Правильный зазор – 0,2 мм (впускные клапаны) и 0,45 мм (выпускные клапаны).

*Примечание:* цилиндр №1 – в передней части двигателя.

### 4-х цилиндровый двигатель

1. Поверните коленвал, пока впускной клапан В8 цилиндра 4 не откроется, а выпускной клапан В7 этого же цилиндра не закрылся полностью. Проверьте зазор клапанов цилиндра 1 и отрегулируйте при необходимости.
2. Повторите процедуру для цилиндра 2 (В3 и В4). Проверьте зазор клапанов цилиндра 3 (В5 и В6).
3. Повторите процедуру для цилиндра 1 (В1 и В2). Проверьте зазор клапанов цилиндра 4 (В7 и В8).
4. Повторите процедуру для цилиндра 3 (В5 и В6). Проверьте зазор клапанов цилиндра 2 (В3 и В4).



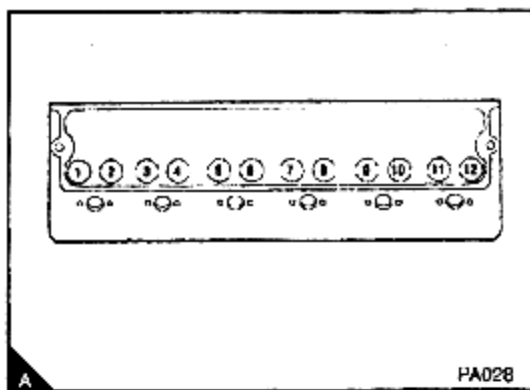
Номер цилиндра и клапана	1		2		3		4	
	1	2	3	4	5	6	7	8
КЛАПАН	I	E	E	I	I	E	E	I

I – впуск  
E – выпуск



## 6-цилиндровый двигатель

1. Поверните коленвал, пока впускной клапан А12 цилиндра 6 не откроется, а выпускной клапан А11 этого же цилиндра не закрылся полностью. Проверьте зазор клапанов В1 и В2 цилиндра 1 и отрегулируйте при необходимости.
2. Повторите процедуру для цилиндра 2 (А4 и А3). Проверьте зазор клапанов цилиндра 5 (А9 и А10).
3. Повторите процедуру для цилиндра 4 (А8 и А7). Проверьте зазор клапанов цилиндра 3 (А5 и А6).
4. Повторите процедуру для цилиндра 1 (А1 и А2). Проверьте зазор клапанов цилиндра 6 (А11 и А12).
5. Повторите процедуру для цилиндра 5 (А9 и А10). Проверьте зазор клапанов цилиндра 2 (А3 и А4).
6. Повторите процедуру для цилиндра 3 (А5 и А6). Проверьте зазор клапанов цилиндра 4 (А7 и А8).



Номер цилиндра и клапана	1		2		3		4		5		6	
	1	2	3	4	5	6	7	8	9	10	11	12
КЛАПАН	I	E	E	I	I	E	E	I	I	E	E	I

I – впуск  
E – выпуск

# Топливо, смазочное масло и охлаждающая жидкость

## Спецификации топлива

Для двигателей производства Lovol рекомендуются следующие спецификации топлива:

Цетановое число -	минимум 50
Вязкость	2,5/4,5 при 40 <sup>0</sup> С
Плотность	0,835/0,855 кг/л
Сернистость	0,2% от массы, макс.
Возгонка	85% при 350 <sup>0</sup> С

Цетановое число – если это число меньше рекомендуемого, могут быть проблемы с холодным стартом и сгоранием.

Вязкость – меньшая вязкость снижает мощность двигателя; большая вязкость увеличивает дымность.

Содержание серы – повышенная сернистость увеличивает износ двигателя. В этом случае необходимо либо использовать высокощелочное масло, либо чаще менять масло.

Возгонка – обозначает содержание легких гидрокарбонатов в топливе.

Для эксплуатации в зимних условиях применяется зимнее топливо.

## Спецификации смазочного масла

Рекомендованная вязкость масла по SAE в зависимости от условий эксплуатации:

0W до -30 град.С и ниже

5W до -25 град.С

10W до -20 град.С

15W до -15 град.С

20W до -10 град.С

25W до -5 град.С

## Спецификации охлаждающей жидкости

Качество охлаждающей жидкости непосредственно сказывается на эффективности и долговлетии двигателя.

1. По возможности, используйте мягкую воду.
2. Если используется антифриз, он должен содержать этиленгликолевый компонент – нитрат или бензоат соды. Даже если погодные условия щадящие, Lovol рекомендует применять антифриз, поскольку он эффективен против коррозии и повышает температуру кипения охлаждающей жидкости.
3. Если антифриз не используется, применяйте смесь воды и ингибитора коррозии (менять каждые шесть месяцев).

Формула антифриза

Этиленгликоль, %	Вода, %	t, <sup>0</sup> С
60	40	-55
55	4	-40
50	50	-30
40	60	-22

# Поиск и устранение неисправностей

Перечень возможных неисправностей и способов их устранения

Проблема	Возможные причины	
	Проверяется оператором	Проверяется сервисной службой
Стартер очень медленно вращается	1, 2, 3, 4	
Двигатель не заводится	5, 6, 7, 8, 9, 10, 11, 12, 13, 14, 15, 17	34, 35, 36, 37, 38, 40, 42, 43, 44
Проблемы с запуском	5, 7, 8, 9, 10, 11, 12, 13, 14, 15, 16, 17, 19	34, 36, 37, 38, 40, 42, 43, 44
Малая мощность	5, 7, 8, 9, 10, 11, 12, 13, 16, 17, 18, 19, 20, 21	34, 36, 37, 38, 39, 42, 43, 44, 61, 63, 64
Пропуск зажигания	8, 9, 10, 12, 13, 15, 20, 22	34, 36, 37, 38, 39, 40, 41, 43
Чрезмерный расход топлива	11, 13, 15, 17, 18, 19, 21, 22	34, 36, 37, 38, 39, 40, 42, 43, 44, 63
Черный выхлопной дым	11, 13, 15, 17, 19, 21, 22	34, 36, 37, 38, 39, 40, 42, 43, 44, 61, 63
Синеватый или белый выхлопной дым	4, 15, 21, 23	36, 37, 38, 39, 42, 44, 45, 52, 58, 62
Слишком малое давление масла	4, 24, 25, 26	46, 47, 48, 50, 51, 59
Стук в двигателе	9, 13, 15, 17, 20, 22, 23	36, 37, 40, 44, 46, 52, 53, 60
Неравномерный ход	7, 8, 9, 10, 11, 12, 13, 15, 16, 18, 20, 22, 23	34, 38, 40, 41, 44, 52, 60
Вибрация	13, 18, 20, 27, 28	34, 38, 40, 41, 44, 52, 54
Слишком высокое давление масла	4, 25	49
Перегрев двигателя	11, 13, 15, 19, 27, 29, 30, 32	34, 36, 37, 39, 52, 55, 56, 57, 64
Высокое давление в картере	31, 33	39, 42, 44, 45, 52
Слабая компрессия	11, 22	37, 39, 40, 42, 43, 44, 45, 53, 60
Двигатель запускается и глохнет	10, 11, 12	

<b>Код</b>	<b>Причина</b>	<b>Способ устранения</b>
1	Низкий заряд аккумулятора	Заменить
2	Дефект электросоединений	Проверить
3	Дефект стартера	Заменить
4	Смазочное масло не той марки	Заменить
5	Стартер слишком медленно вращает двигатель	Заменить стартер
6	Пустой топливный бак	Залить топливо
7	Дефект контроля запуска	Заменить
8	Забит топливопровод	Исправить
9	Дефект топливного насоса	Заменить
10	Забит топливный фильтр	Прочистить
11	Забит воздушный фильтр/воздуховод	Прочистить
12	Воздух в топливной системе	Стравить
13	Дефект форсунки	Заменить
14	Холодный старт неприменим	См. Руководство
15	Дефект системы холодного старта	Заменить
16	Забит топливопровод	Прочистить
17	Топливо не того типа	Заменить
18	Датчик скорости заблокирован	
19	Забита выхлопная система	Прочистить
20	Забита выхлопная система	Прочистить
21	Двигатель переохлажден	Проверить систему охлаждения
22	Не выставлен зазор клапанов	Выставить
23	В воздушном фильтре мокрого типа (масляном воздухоочистителе) слишком много масла	Проверить
24	Не хватает масла в картере	Проверить
25	Неисправен датчик	Заменить
26	Загрязнен масляный фильтр	Заменить
27	Поврежден вентилятор	Заменить
28	Повреждение опоры или крепления маховика	Заменить
29	Слишком много масла в поддоне картера	Проверить
30	Воздух или вода в радиаторе	Проверить
31	Забит сапун	Прочистить
32	Недостаточно охладителя в системе	Проверить
33	Протечки в вакуумной трубе или вытяжном вентиляторе	Проверить
34	Дефект топливного насоса	Заменить

35	Поломка привода топливного насоса	Заменить
36	Неправильно выставлен впрыск топлива	Отрегулировать
37	Неправильно выставлена установка фаз впрыска	Отрегулировать
38	Слабая компрессия	Отрегулировать
39	Протечки сальника головки цилиндров	Заменить
40	Клапаны не ходят свободно	Исправить
41	Дефект труб высокого давления	Заменить
42	Изношены цилиндры	Заменить
43	Протечки между клапанами и седлом клапанов	Исправить
44	Кольца поршней не ходят свободно, изношены или сломаны	Заменить
45	Штоки клапанов повреждены	Заменить
46	Подшипники коленвала изношены или повреждены	Заменить
47	Маслонасос поврежден	Заменить
48	Выпускной клапан не закрывается	Заменить
49	Выпускной клапан не открывается	Заменить
50	Пружина выпускного клапана сломана	Заменить
51	Дефект всасывающей трубы маслонасоса	Заменить
52	Поврежден поршень	Заменить
53	Высота поршня не выставлена	Отрегулировать
54	Не отрегулировано положение маховика	Отрегулировать
55	Дефект термостата	Заменить
56	Забиты трубопроводы охладителя	Проверить
57	Дефект водяного насоса	Заменить
58	Поврежден сальник штока клапана (если есть)	Заменить
59	Забит фильтр картера	Прочистить
60	Поломка пружины клапана	Заменить
61	Повреждена или загрязнена крыльчатка турбонагнетателя	Заменить
62	Протечки сальника турбонагнетателя	Заменить
63	Протечки в системе воздухозабора (если есть турбонагнетатель)	Заменить
64	Дефект перепускного клапана турбонагнетателя (если есть)	Заменить

## Консервация двигателя

1. Полностью почистите/вымойте внешние поверхности двигателя.
2. Топливо можно оставить в системе на весь срок хранения, но после окончания срока хранения его необходимо заменить (вместе с топливными элементами).
3. Прогрейте двигатель. Устраните протечки топлива, масла и воздуха. Остановите двигатель и слейте масло из картера.
4. Замените элементы масляного фильтра.
5. Залейте в картер свежее смазочное масло.
6. Слейте охлаждающую жидкость. Залейте смесь с антифризом (имеющим антикоррозийные свойства).
7. Ненадолго запустите двигатель, чтобы разогнать масло и охлаждающую жидкость по системе.
8. Прочистите сапун и запечатайте выхлопную трубу.
9. Снимите воздушный фильтр. Запечатайте магистраль и турбонагнетатель клейкой лентой (скотчем).
10. Запечатайте топливную магистраль и заливное отверстие топливного бака.
11. Отсоедините аккумулятор. Уберите его на хранение (защитите клеммы от коррозии).
12. Снимите ремни и уберите на хранение.

Если все сделать правильно, никакой коррозии не произойдет.

*Внимание: после окончания срока хранения, перед запуском погоняйте стартовый двигатель с положением выключателя STOP, пока не появится индикация о наличии давления масла (погаснет предупредительная индикация). Если на топливном насосе используется соленоид, его необходимо отключить.*

## Топливный насос

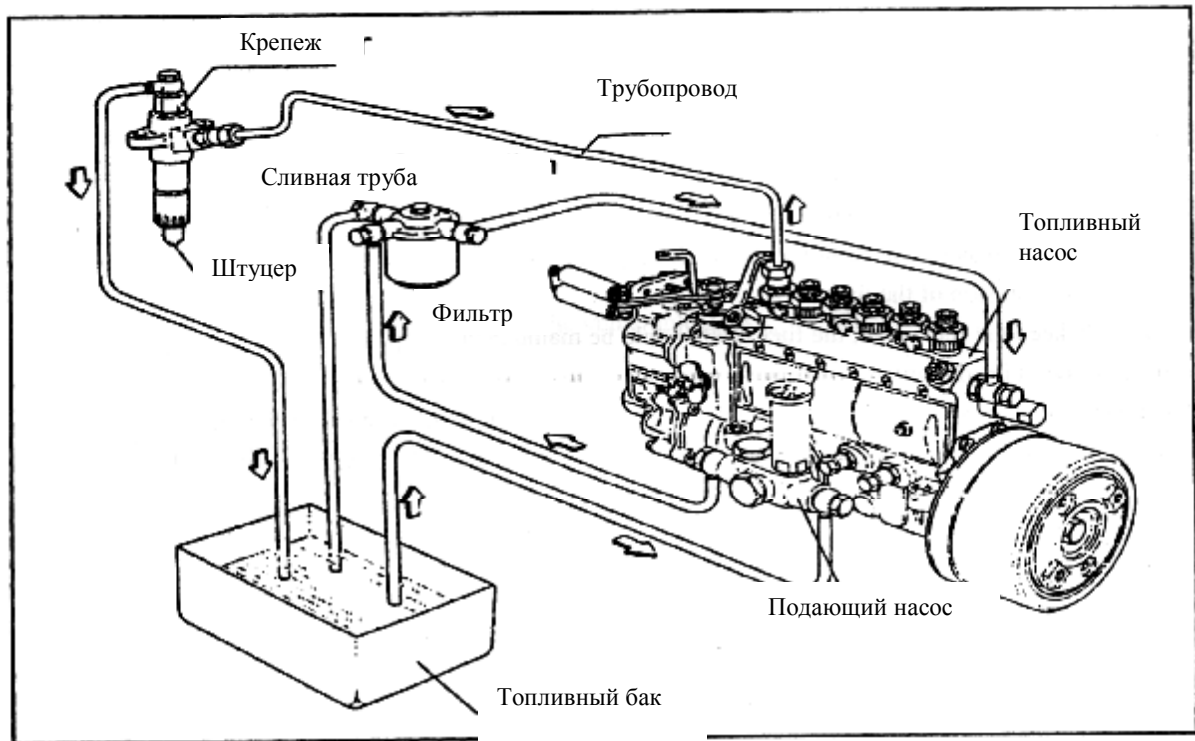
### Регулировка момента впрыска линейного насоса

1. Сделаю метку на кожухе и шкиве соответственно – поршень первого цилиндра в верхней мертвой точке (ВМТ).
2. Отсоедините трубопроводы высокого давления от первого цилиндра, установите регулятор количества топлива в положение «максимум». Проверните коленвал по часовой стрелке, чтобы поршень первого цилиндра оказался в ВМТ.
3. Поверните коленвал против часовой стрелки примерно на  $60^{\circ}$ . Затем медленно поворачивайте коленвал по часовой стрелке, отмечая уровень топлива в выпускном топливном клапане. Как только уровень топлива начнет меняться, что означает – начало подачи топлива в первый цилиндр, прекратите вращение. Замерьте угол между линиями на кожухе и на шкиве, это и будет угол подачи топлива. Если вторая линия находится перед первой, топливо поступает с опережением. Если наоборот – с опозданием.
4. Ниже перечислены углы подачи топлива для различных типов двигателей:

Двигатель	110Ti	135Ti	160Ti	180Ti	210Ti	230Ti	1004-4	1004-4T	1006-6T	1004-4TW	1004-4TA	1006-6TW
Насос	7100	VE	7100	7100	7100	7100	AD	AD	AD	VE	VE	AD
Угол подачи топлива	10+/-1	0-1,35 мм	8+/-1	8+/-1	8+/-1	8+/-1	18+/-1	12+/-1	16+/-1	0-0,3 мм	0-0,4 мм	14+/-1

5. Угол подачи топлива можно установить вручную, посредством отверстий во фланце насоса, если ослабить гайки на креплении насоса и фланец на торце. Угол можно увеличить, если наклонить насос к двигателю. Можно уменьшить – наклонив в обратную сторону. Изменение положения внешнего торца насоса на 1 мм примерно равно 1 градусу угла.
6. После того, как углы выставлены, следует затянуть все крепления. После этого повторить шаг 3.

## Линейный насос (производство КНР)



## Выхлопная система (общие сведения)

- поршень плунжера, выпускной клапан и инжекторы нужно смазывать топливом нужной вязкости
- если вязкость топлива ниже требуемой, система заглохнет
- если вязкость топлива выше требуемой, возникнут проблемы со сгоранием
- поскольку расстояние между движущимися частями очень маленькое, попадание пыли и грязи может повредить их поверхности
- высокое содержание серы в топливе повредит топливный насос. Диоксид серы, получившийся при сгорании, смешивается с водой и превратится в серную кислоту, которая вызовет коррозию насоса и других частей двигателя.
- Наличие воды в топливе также вызовет коррозию металлических частей двигателя
- Остатки продуктов сгорания на инжекторе существенно повлияют на работу двигателя.

Топливный фильтр – обязателен к использованию!

Стравливайте воздух из топливной системы после перезаправки.



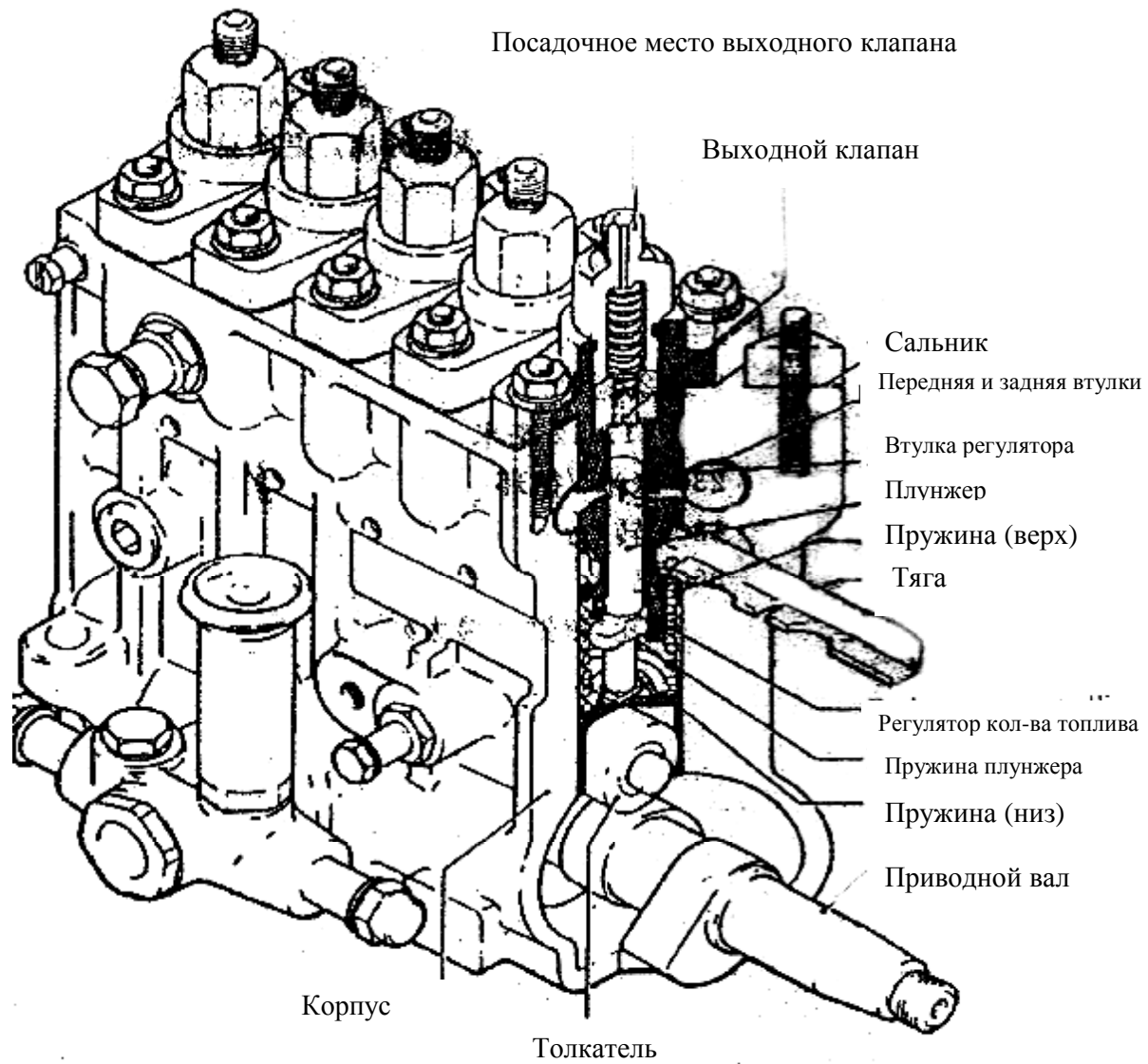
## Топливный насос РВ

Топливные насосы РВ и контроллеры RSV устанавливаются на дизельных двигателях, производимых компанией Tianjin Lovol Engines Co., Ltd и предназначенных для работы в составе дизель-генераторных установок.

Основные характеристики насосов РВ:

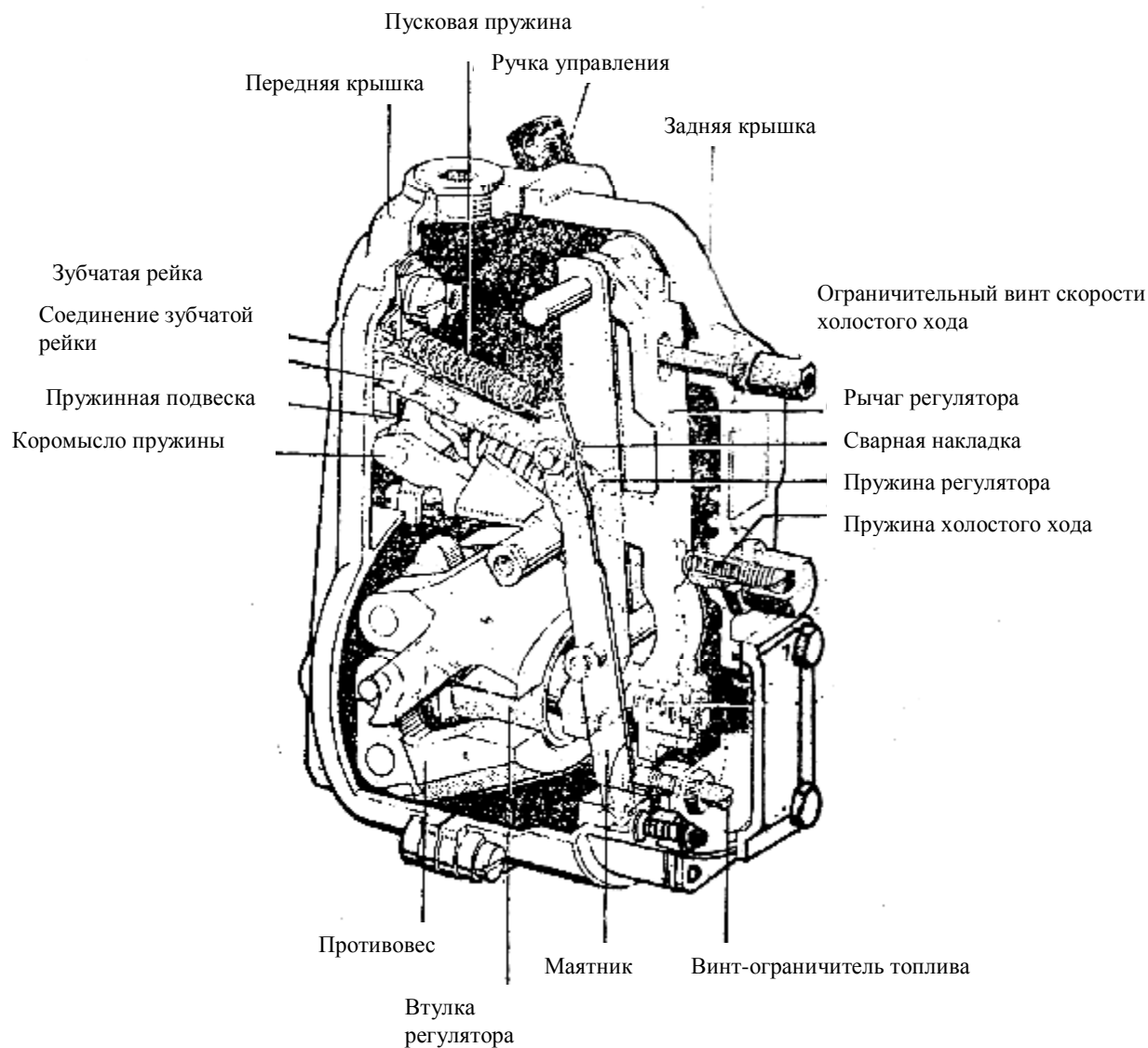
1. Они полностью взаимозаменяемы с насосами типа А.
2. Плунжер встроен в кожух, поэтому насос выдерживает большее давление.
3. Внутренние сальники полностью пыле- и влагозащитны.
4. Корпус, кожух и подшипники специально усилены и могут выдерживать большее давление.
5. Движущиеся части насоса могут легко сниматься в ходе проведения ТО. Приводной вал отсоединять не надо.

Кол-во цилиндров	4-8
Диаметр плунжера	9-12 мм
Подъем кулачкового вала	10 11 12 мм
Макс. обороты	1800 об/мин
Макс. давление на выходе	950 bar
Мощность двигателя	45 кВт на цилиндр

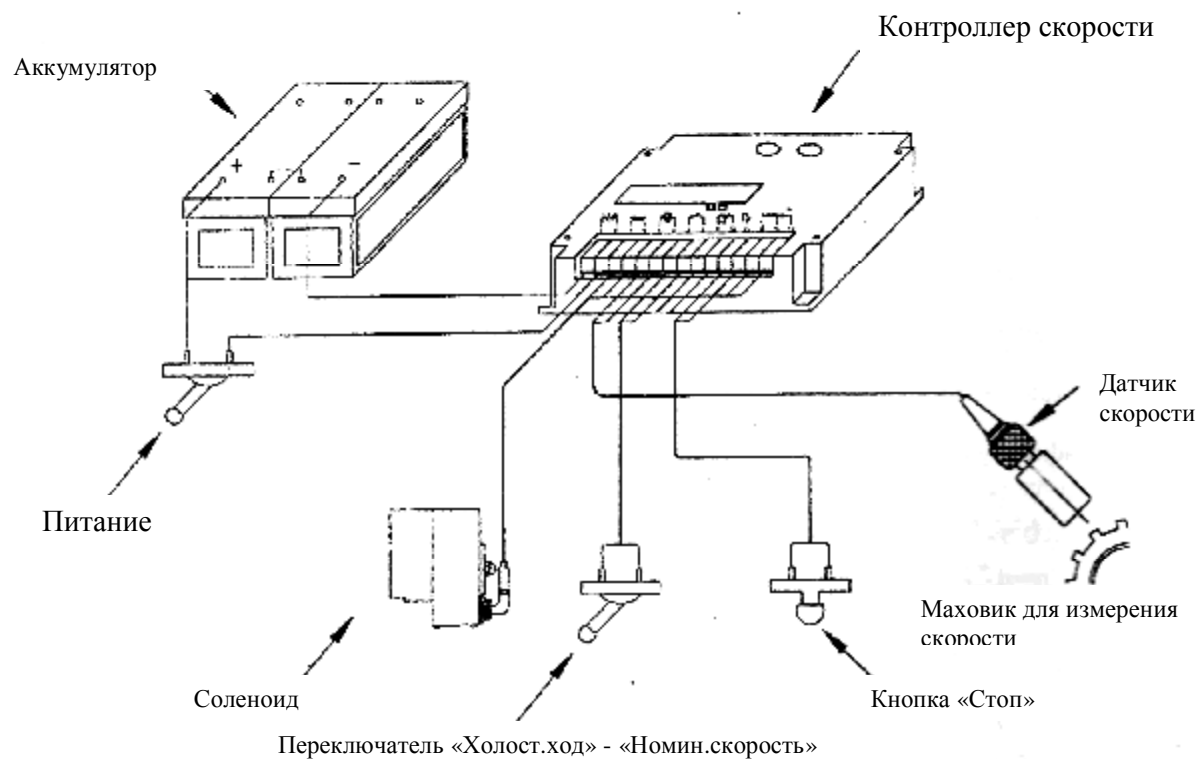


## Примечания по регулировке и эксплуатации насоса РВ

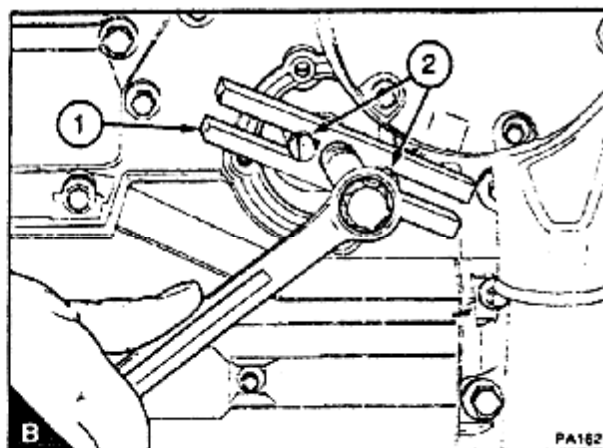
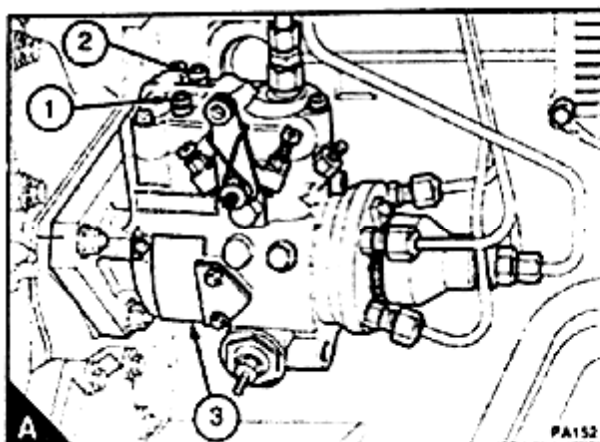
1. Регулировка и техобслуживание насоса должны производиться только квалифицированным персоналом и только на специально оборудованном рабочем месте.
2. При регулировке насоса температура масла и двигателя должны быть в пределах 35-40°C.
3. При регулировке на обеих сторонах плунжера следует устанавливать сальники одинаковой толщины.
4. Плунжер, выходной клапан и сопло требуют особой чистоты топлива. Требуется обязательное применение топливных фильтров и периодическая чистка топливного бака. В насосе применяется система принудительной смазки, поэтому перед регулировкой насоса на верстаке обязательно следует заполнить насос смазочным маслом до отказа. Если не залить смазочную жидкость, могут выйти из строя подшипники, приводной вал и толкатели.



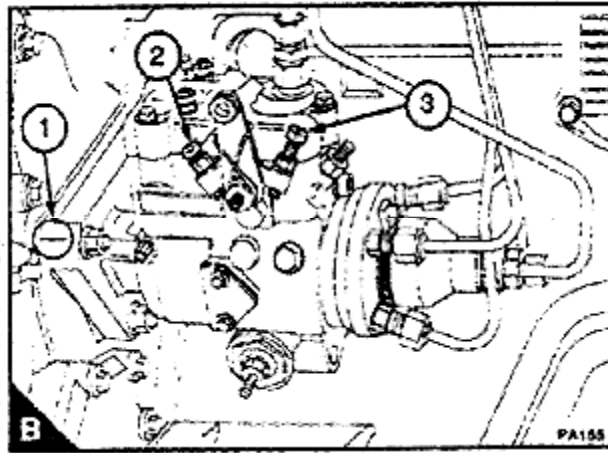
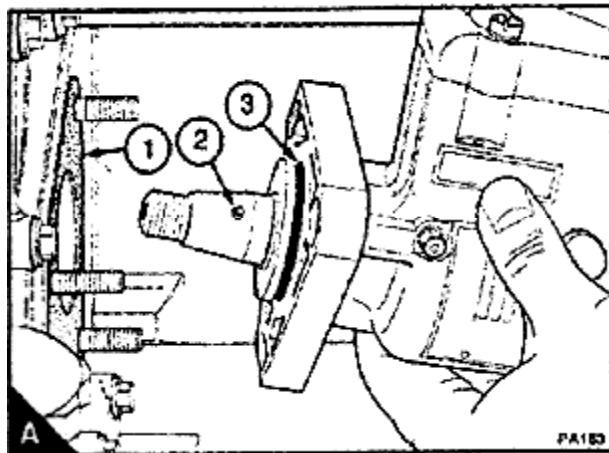
# Электронное управляющее устройство (для 1006TAG)



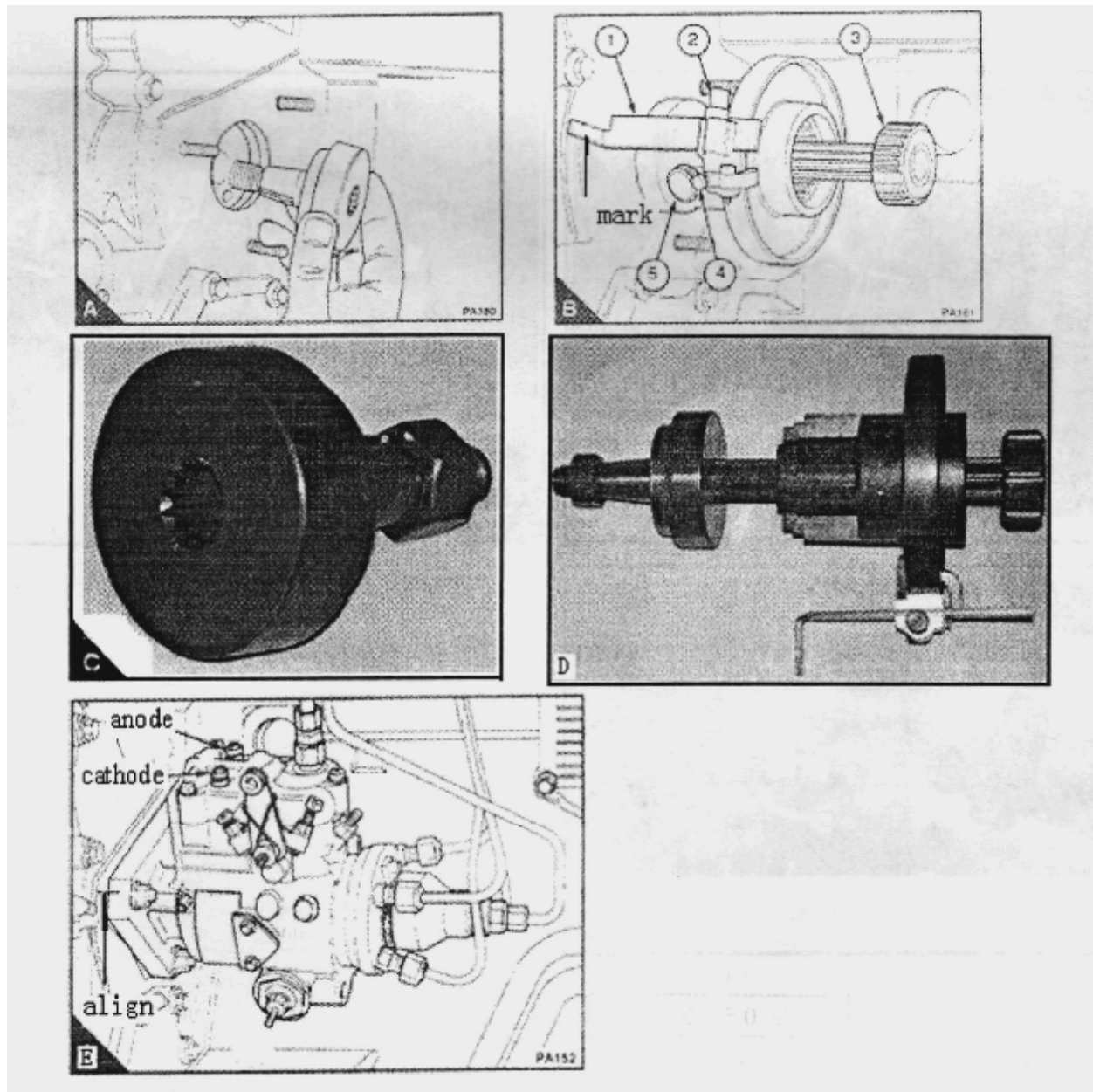
## Топливный насос Stanadyne



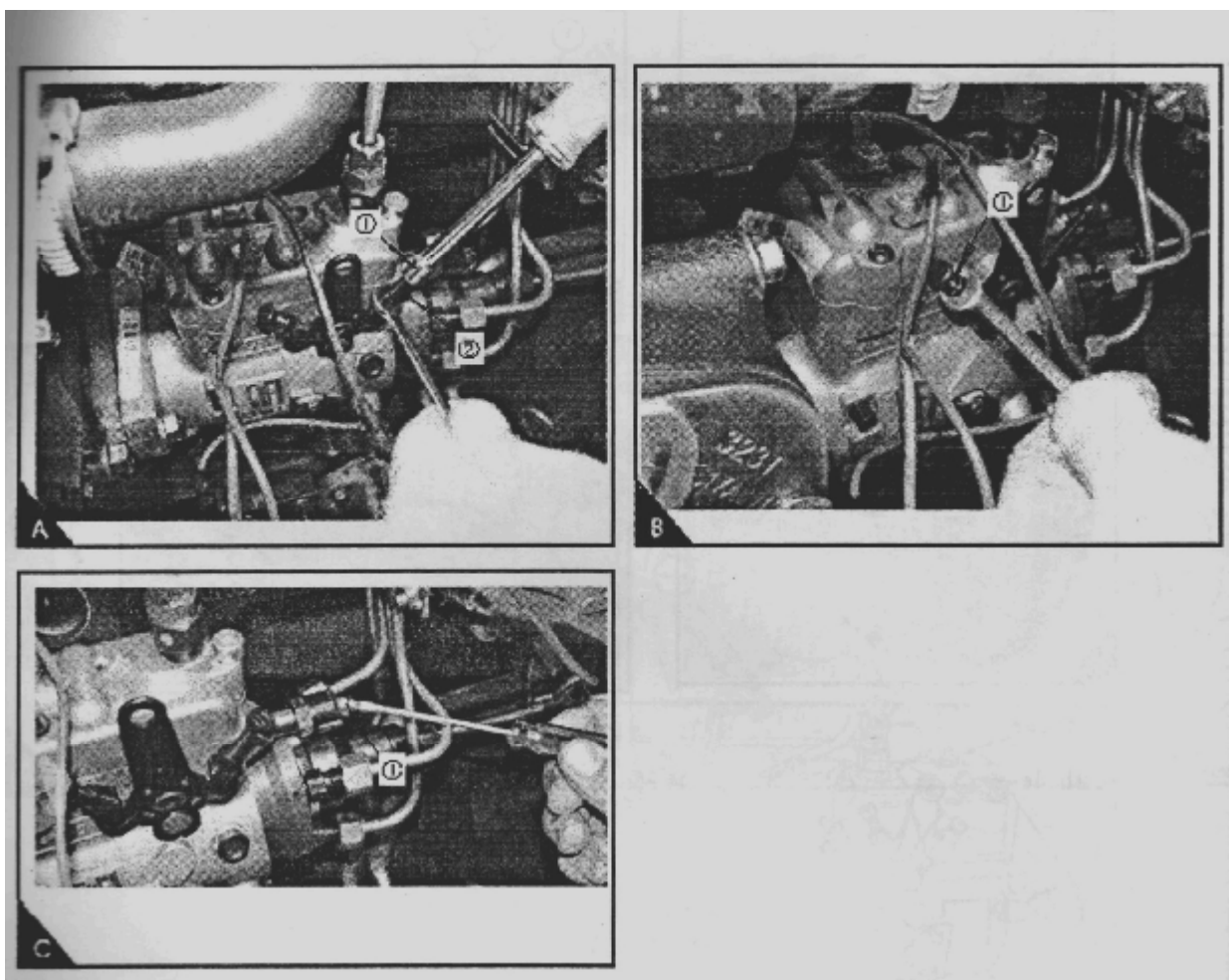
## Установка на место



# Способы проверки синхронизации насоса Stanadyne и регулировка положения топливного насоса



## Точная регулировка топливного насоса





# Турбонагнетатель

## Принцип работы

1. Турбина турбонагнетателя приводится в действие выхлопными газами; затем она вращает компрессор. При этом увеличивается объем и давление поступающего воздуха, улучшая сгорание.
2. При этом происходит экономия топлива; улучшается экологическое воздействие; увеличивается мощность двигателя.
3. Система смазки – охлаждает турбину; смазывает передаточные механизмы; выравнивает динамический баланс ротора.
4. Герметизация – у турбонагнетателя она динамическая. Система герметизации будет работать, только если двигатель работает, и давление внутри компрессора и турбины растет, и выше давления масла внутри системы. Если давление не растет, турбонагнетатель выйдет из строя.

Если турбонагнетатель долгое время не использовался, его необходимо смазать.

Температура смазочного масла на входе должна быть (обычно) ниже  $100^{\circ}\text{C}$ , и НИ В КОЕМ СЛУЧАЕ не выше  $120^{\circ}\text{C}$ .

Если давление газа в турбине и в компрессоре слишком низкое, а ось турбонагнетателя вращается слишком медленно, смазочное масло в центральном кожухе может протечь в кожухи турбины и компрессора.

Категорически запрещается работать в режиме «ускорение – стоп – холостой ход».

Сначала следует «погонять» двигатель на холостом ходу 3-5 минут, для достижения рабочего давления масла. В противном случае турбонагнетатель будет работать на полной скорости без достаточной смазки, что приведет к его поломке.

Температура и скорость оборотов двигателя должны снижаться постепенно, прежде чем двигатель остановится.

## **Всасывающая и выпускная системы**

1. На входе компрессора должно быть следующее максимальное давление (с новым воздушным фильтром):

- на средних дизелях – 3 кПа
- на мощных дизелях – 3,5 кПа

2. Если давление на входе компрессора достигает 6,5 кПа, воздушный фильтр следует немедленно заменять.

3. Выходное давление на выходе турбины не должно превышать 10 кПа.

4. Температура выхлопных газов на входе турбины не должна превышать 700<sup>0</sup>С.

## **Привод обходного клапана (байпаса)**

1. Установка и калибровка давления привода обходного клапана производится самим производителем оборудования.

2. Категорически запрещается любое вмешательство в работу привода обходного клапана.

## **Ежедневные проверки**

*Примечание:* проверки следует производить только на холодном двигателе. Запрещается запускать двигатель во время проверок.

1. Проверьте трубопроводы воздушный фильтр/турбонагнетатель, а также впускные и выпускные магистрали турбонагнетателя.

2. Проверьте впускные и выпускные топливопроводы. Проверьте состояние крепежных элементов/болтов/хомутов.

3. Проверьте состояние смазочного масла. Почистите или замените фильтры (при необходимости).

4. Проверьте воздушный фильтр. Почистите или замените фильтры (при необходимости).

5. Проверьте давление в картере.

## **Периодическая проверка**

Периодическую проверку системы смазки, впускной и выпускной систем следует производить согласно рекомендациям производителя.

## Способы устранения неполадок двигателя с турбонагнетателем

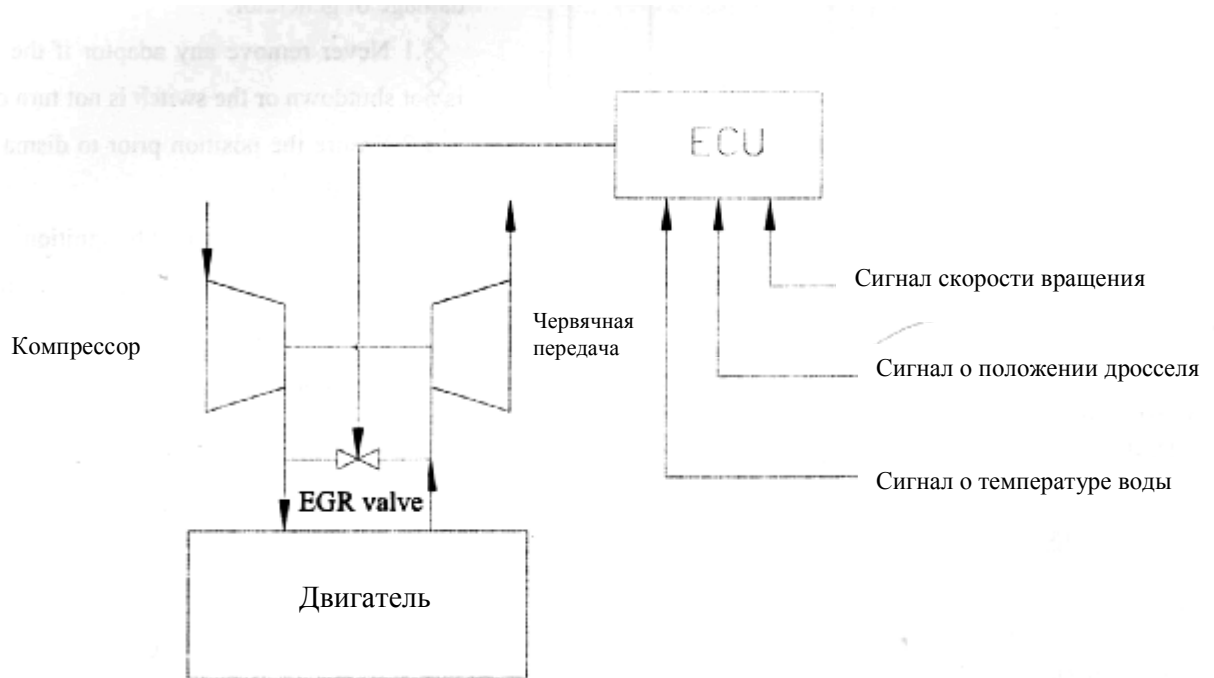
ПРОБЛЕМА									
Падение мощности	Черный выхлопной дым	Чрезмерный расход масла	Голубой или белый выхлопной дым	Повышенный шум турбонагнетателя	Периодические шумы в турбонагнетателе	Протечки топлива у компрессора	Протечки топлива у турбины	Возможная причина и способ устранения неисправности	
								Причина	Решение
●	●	●	●			●		Загрязнение фильтра	Заменить фильтр
	●	●	●	●	●	●		Неравномерный поток воздуха на входе компрессора	Прочистить или заменить
●	●			●				Неравномерный поток воздуха на выходе компрессора	Прочистить или заменить
●	●			●				Неравномерный поток воздуха на входе компрессора	Заменить
				●				Утечки воздуха между воздушным фильтром и компрессором	Заменить сальники или затянуть крепления
●	●	●	●	●				Утечки воздуха между двигателем и компрессором	Заменить сальники или затянуть крепления
●	●	●	●	●				Утечки воздуха между головкой цилиндра и входной магистралью	Заменить сальники или затянуть крепления
●	●	●	●	●		●		Неравномерный поток воздуха в выхлопной магистрали	Прочистить
●	●					●		Неравномерный поток воздуха в глушителе или выхлопной магистрали	Прочистить или заменить

ПРОБЛЕМА (продолжение)

Падение мощности	Черный выхлопной дым	Чрезмерный расход масла	Голубой или белый выхлопной дым	Повышенный шум турбонагнетателя	Периодические шумы в турбонагнетателе	Протечки топлива у компрессора	Протечки топлива у турбины	Возможная причина и способ устранения неисправности	
								Причина	Решение
●	●			●		●		Утечки воздуха между головкой цилиндра и входной магистралью	Заменить сальники или затянуть крепления
●	●			●		●		Утечки воздуха между входом турбины и входной магистралью	Заменить сальники или затянуть крепления
				●				Утечки воздуха в выхлопной системе за турбонагнетателем	Проверить и устранить
		●	●			●	●	Неравномерный поток в возвратной трубе турбонагнетателя	Прочистить или заменить
		●	●			●	●	Неравномерный поток воздуха в сапуне коленвала	Прочистить
		●	●			●	●	Пыль или закоксование в корпусе турбонагнетателя	Заменить масло и масляный фильтр. Перебрать или заменить турбонагнетатель
●	●							Неправильная регулировка топливного насоса или инжектора	Отрегулировать или заменить
●	●							Неправильная синхронизация двигателя	Отрегулировать
●	●	●	●			●	●	Прорыв газов (износ колец поршня или гильзы цилиндра)	Заменить
●	●	●	●			●	●	Внутренние проблемы двигателя (клапан, поршень)	Отремонтировать
●	●	●	●	●	●	●	●	Запыленность лопастей компрессора	Почистить. Заменить масло и масляный фильтр
●	●	●	●	●	●	●	●	Повреждение турбонагнетателя	Перебрать или заменить



## Система EGR (рециркуляции отработанных газов)



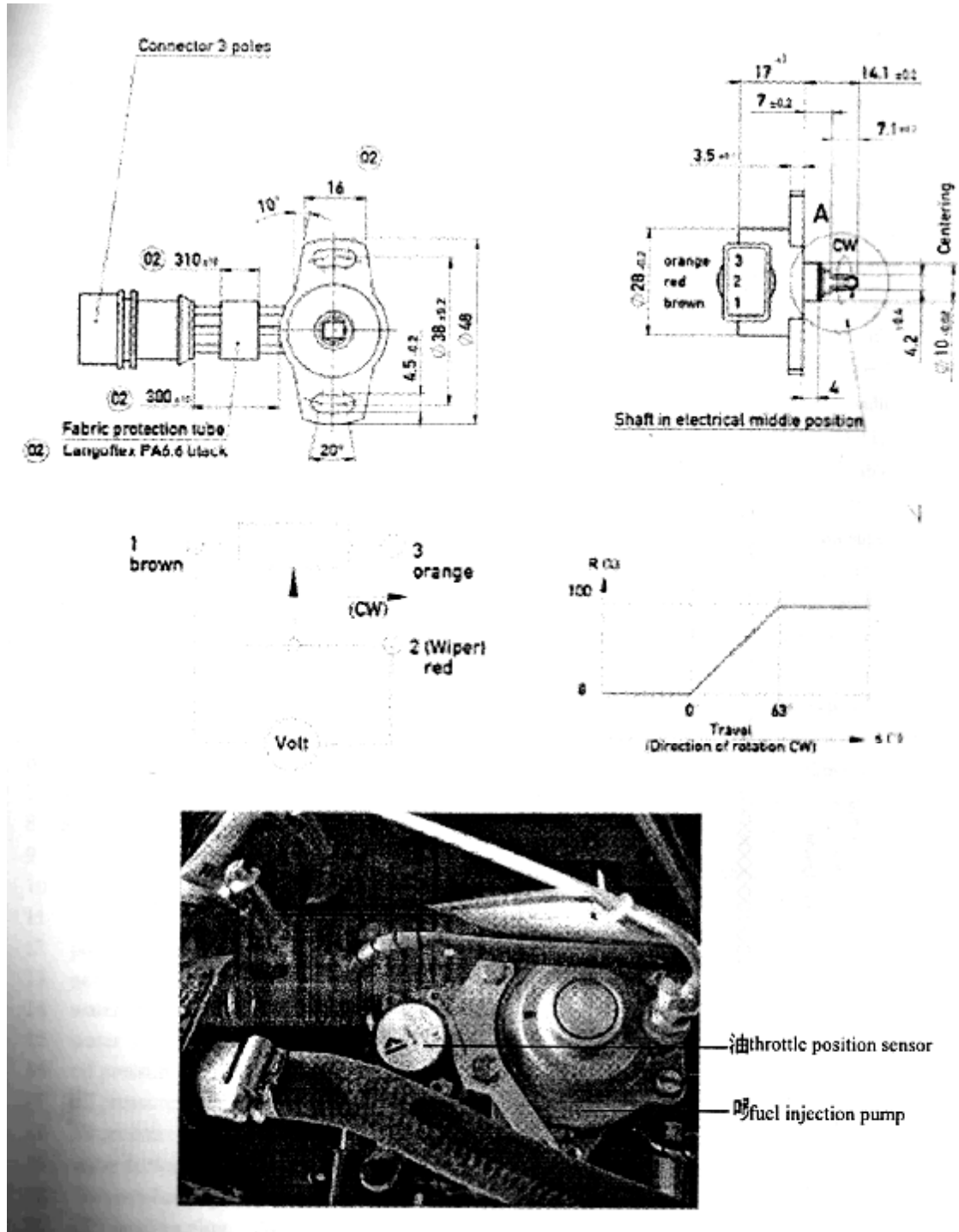
В принципе, система EGR превращает растворимые органические отходы в сгоревшие частицы – отходы горения.



# Основные компоненты

## Датчики

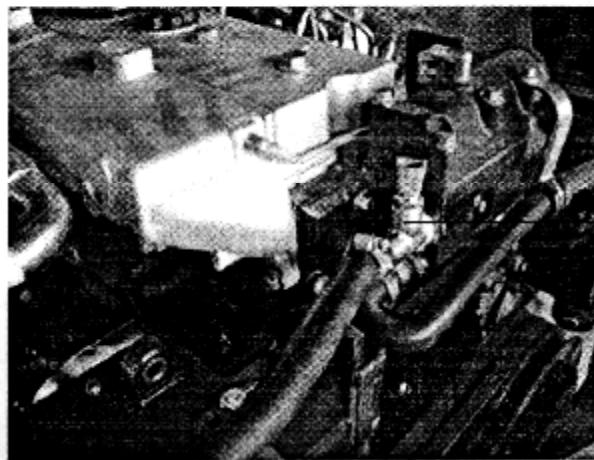
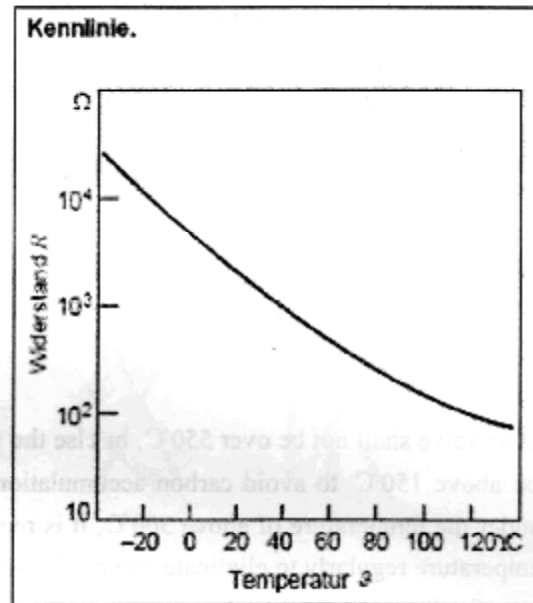
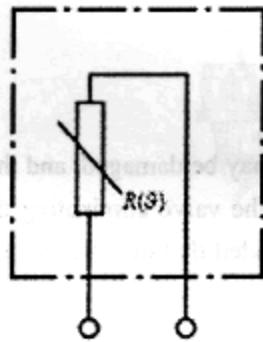
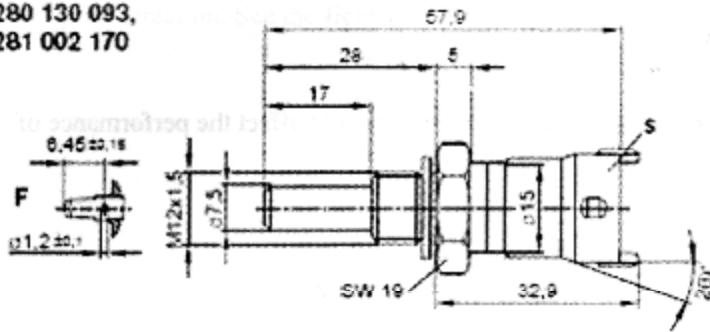
1. Датчик положения акселератора. Крепится на топливный насос.





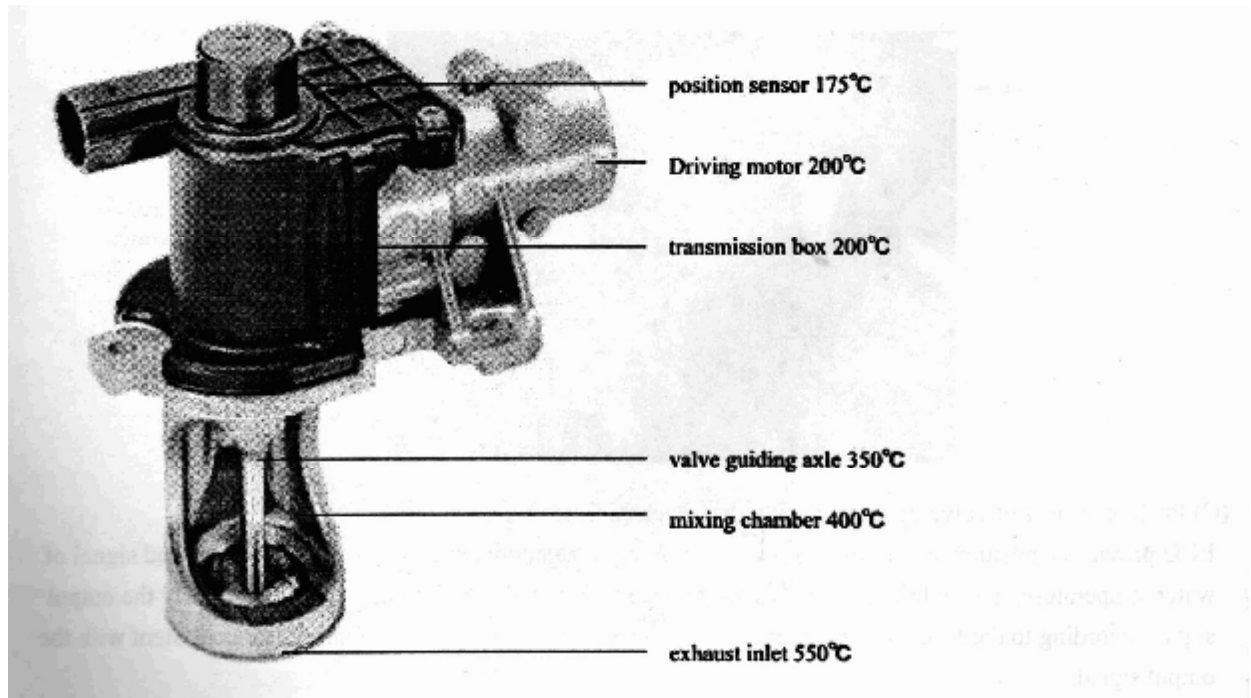
## 2. Датчик температуры воды.

0 280 130 093,  
0 281 002 170

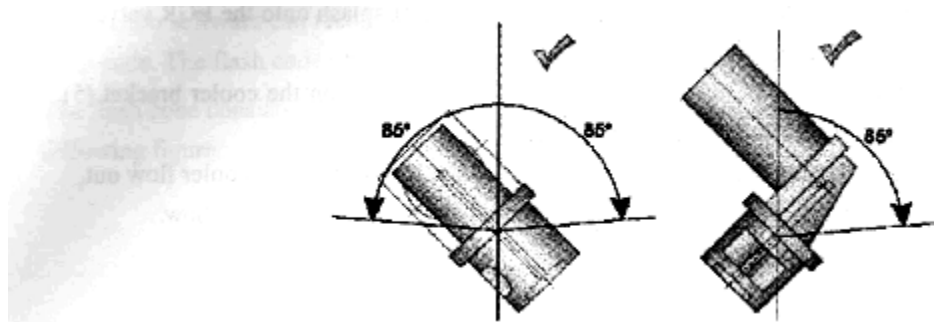


\*water temperature sensor

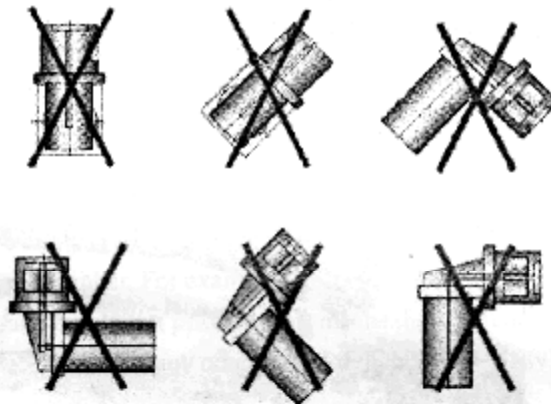
### 3. ECU



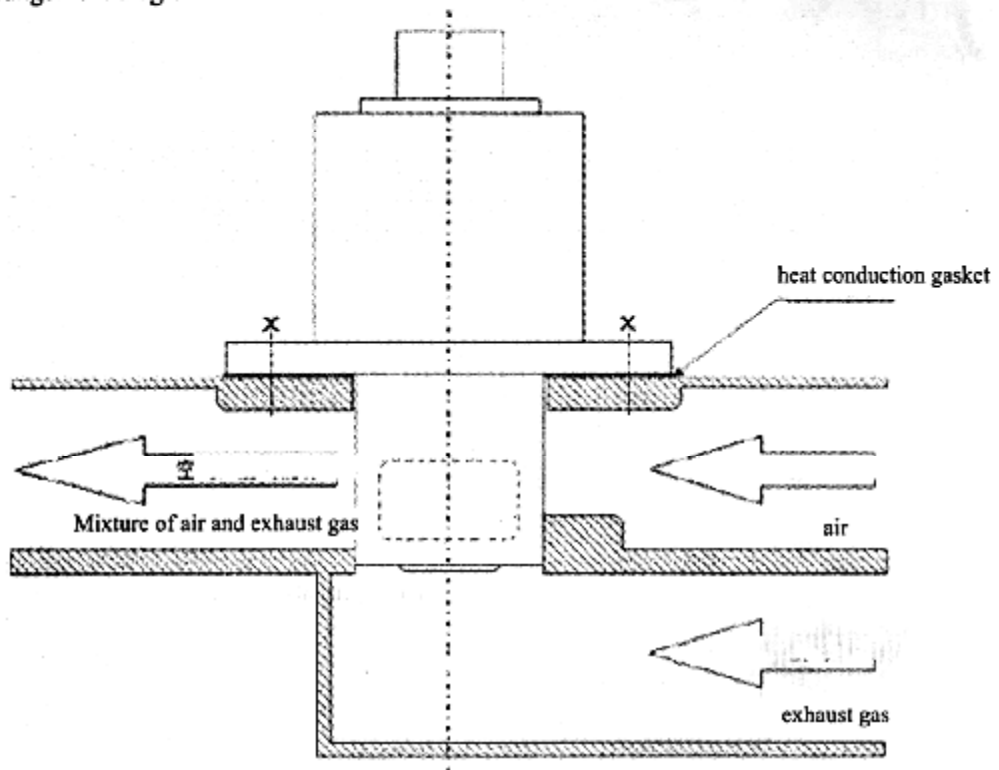
Примечание: во избежание попадания воды в EGR нужно устанавливать его открытым торцом вниз, +/- 85° относительно перпендикуляра.

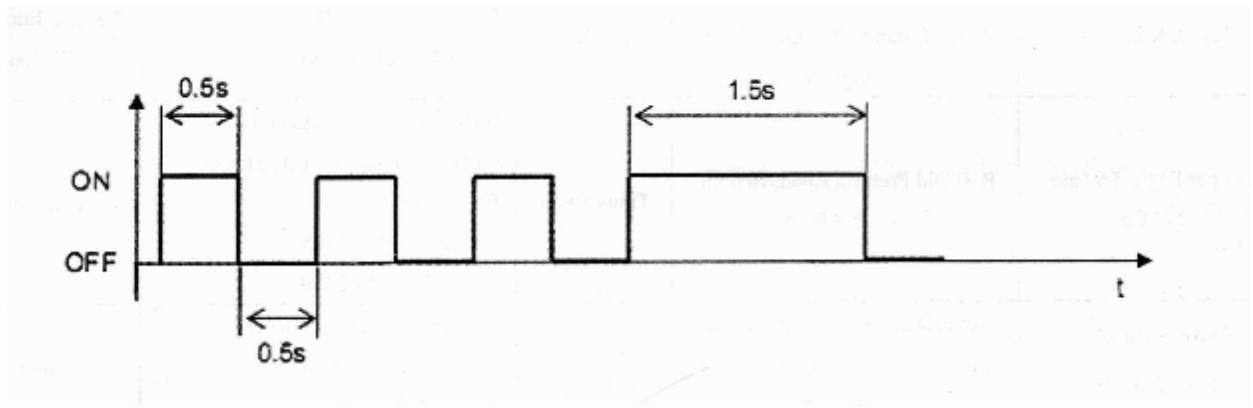


Wrong installation:



EGR valve arrangement diagram:





Каждый сбой имеет свою характеристику, выражаемую импульсами в электронном виде.

Короткий импульс – 0,5 сек, длинный импульс – 1,5 сек.